

Service Manual

TV

Grundig Service

Hotline Deutschland...
...Mo.-Fr. 8.00-16.30 Uhr

Technik:

TV/SAT	0180/52318-41
VCR/LiveCam	0180/52318-42
HiFi/Audio	0180/52318-43
Car Audio	0180/52318-44
Telekommunikation	0180/52318-45

Fax: 0180/52318-51

Ersatzteil-Bestellannahme:

Telefon:	0180/52318-40
Fax:	0180/52318-50

**Entwicklungscode AA
Evolution Code AA**

**TVR 3730 text
TVR 3730 text/GB
TVR 5130 text
TVR 5130 text/GB
TVR 5530 text**

**Entwicklungscode BA
Evolution Code BA**

TVR 5100



Zusätzlich erforderliche
Unterlagen für den Komplettservice

Additionally required
Service Manuals for the Complete Service

Ergänzung
Supplement

4

Sach-Nr./Part No.
72010 524 9900

**Service
Manual**

TVR 3710...
TVR 5100...
TVR 5500...

Sach-Nr./Part No.
72010-524.95

Ergänzung
Supplement

3

Sach-Nr./Part No.
72010-524.98

**Service
Manual**

**Sicherheit
Safety**

Sach-Nr./Part No.
72010-800.00

Btx * 32700 #

Sachnummer
Part Number 72010 524 9900

Änderungen vorbehalten
Subject to alteration

Printed in Germany
VK21/VK211 0498

Es gelten die Vorschriften und Sicherheitshinweise gemäß dem Service Manual "Sicherheit", Sach-Nummer 72010-800.00, sowie zusätzlich die eventuell abweichenden, landesspezifischen Vorschriften!



The regulations and safety instructions shall be valid as provided by the "Safety" Service Manual, part number 72010-800.00, as well as the respective national deviations.

D Inhaltsverzeichnis

	Seite
Allgemeiner Teil	2...3
Einführung	2
Meßgeräte	2
Geräteübersicht	3
Platinenabbildungen & Schaltpläne	4...18
Verdrahtungsplan TVR 51	4
Kopfverstärkerplatte (OHAD)	5
• Kopfscheibenmotoransteuerung	6
• Kopfverstärker	7
Leistungs-Chassis (GSPD)	8
Signal-Chassis (KSPUx)	11
• Bedieneinheit (CO)	17
• IN/OUT (IO)	17
• Standardton (AL)	18
Ersatzteillisten	19...28

GB Table of Contents

	Page
General Section	2...3
Introduction	2
Test Equipment	2
TVR Overview	3
Layout of PCBs & Circuit Diagrams	4...18
Wiring Diagram TVR 51	4
Head Amplifier Board (OHAD)	5
• Headwheel Motor Control	6
• Head Amplifier	7
Power Chassis (GSPD)	8
Signal Chassis (KSPUx)	11
• Keyboard Control Unit (CO)	17
• IN/OUT (IO)	17
• Standard Sound (AL)	18
Spare Parts Lists	19...28

Allgemeiner Teil

Einführung

In dieser Service-Manual-Ergänzung sind weitere Geräte und Geräteänderungen der Serie TVR 37..., TVR 51... und TVR 55... dokumentiert. Nähere Informationen entnehmen Sie bitte der Geräteübersicht auf Seite 3.

Der TVR 5100 ist ab dem Entwicklungscode "BA" mit den Camcorder-Buchsen (LINE/CV) ausgestattet.

Hinweis:

Grundlage für den Service sind folgende Service Manuals:

- Sicherheit, Sach-Nummer 72010-800.00
- Service Manual, Sach-Nummer 72010-524.95
- Ergänzung, Sach-Nummer 72010-524.98

Die Bausteinbestückung und die Sach-Nummern der einzelnen Bausteine entnehmen Sie bitte der Ersatzteilliste.

Meßgeräte

Regeltrenntrafo	Farbgenerator
Zweikanaloszilloskop	Tongenerator
Digitalmultimeter	Stabilisiertes Netzgerät
Millivoltmeter	Frequenzzähler

Beachten Sie bitte das Grundig Meßtechnik-Programm, das Sie unter folgender Adresse erhalten:

Grundig Instruments
Test- und Meßsysteme GmbH
 Würzburger Str. 150, D-90766 Fürth/Bay.
 Tel. 0911/703-4118, Telefax 0911/703-4130
 eMail: instruments@grundig.de
 Internet: <http://www.grundig-instruments.de>

General Section

Introduction

This Supplement Service Manual describes additional TVRs in the Series TVR 37..., TVR 51... and TVR 55.... For detailed information please see the TVR Overview on page 3.

As from Evolution Code "BA" the TVR 5100 contains camcorder sockets (LINE/CV).

Note:

Basic instructions for servicing are given in the following Service Manuals:

- Safety, Part No. 72010-800.00
- Service Manual, Part No. 72010-524.95
- Supplement, Part No. 72010-524.98

For the individual modules and for the spare part numbers of the modules, please see the spare parts list.

Test Equipment

Variable isolating transformer	Colour generator
Dual channel oscilloscope	AF Generator
Digital multimeter	Stabilized power supply
Millivoltmeter	Frequency counter

Please note the Grundig Catalog "Test and Measuring Equipment" obtainable from:

Grundig Instruments
Test- und Meßsysteme GmbH
 Würzburger Str. 150, D-90766 Fürth/Bay.
 Tel. 0911/703-4118, Telefax 0911/703-4130
 eMail: instruments@grundig.de
 Internet: <http://www.grundig-instruments.de>

Geräteübersicht / TVR Overview

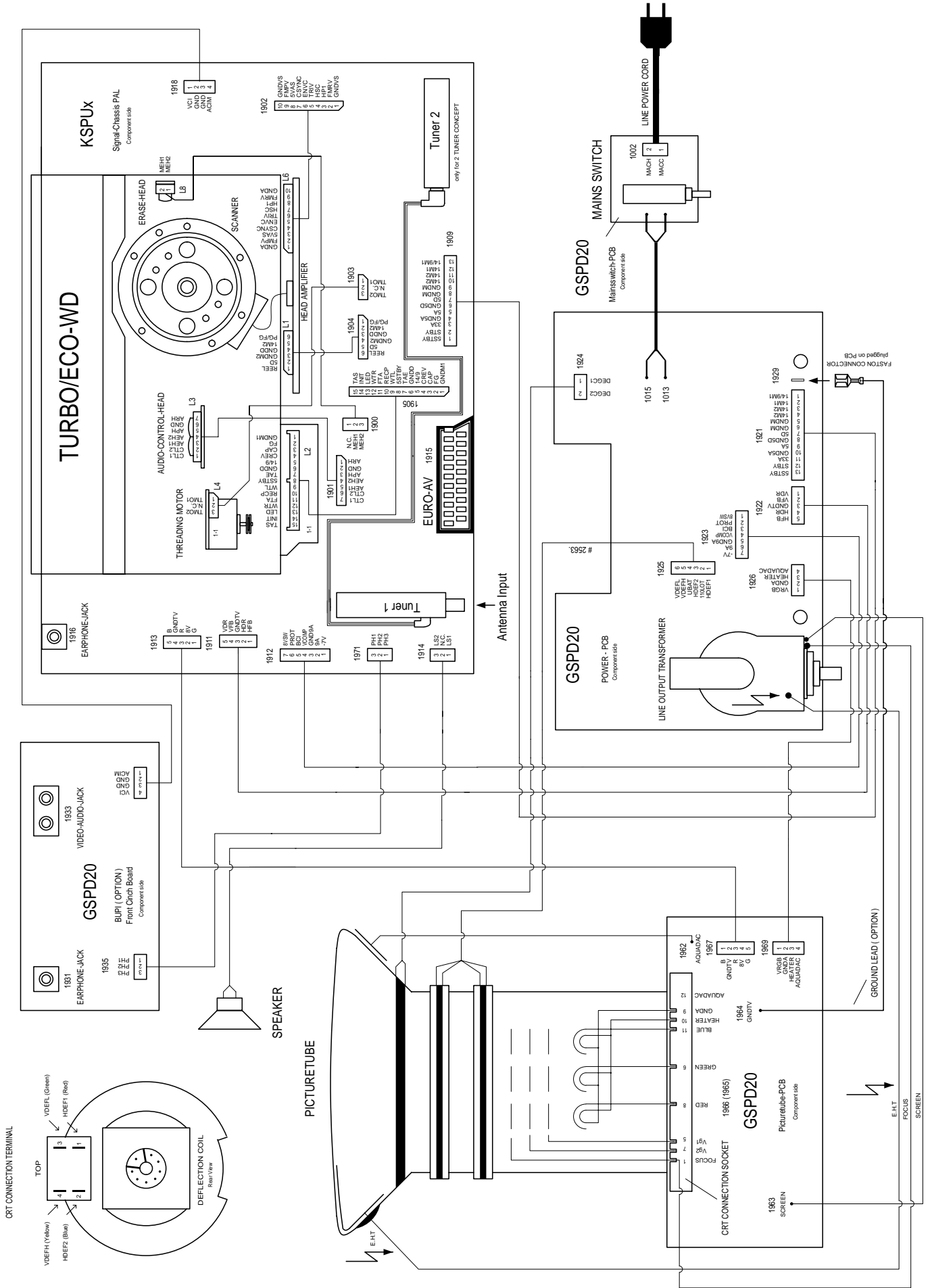
	Ergänzung 4 Supplement 4 Sach-Nr./Part No. 72010 524 9900	Ergänzung 3 Supplement 3 Sach-Nr./Part No. 72010-524.98	Service Manual Sach-Nr./Part No. 72010-524.95		TVR 3730 text	TVR 3730 text/GB	TVR 5100	TVR 5130 text	TVR 5130 text/GB	TVR 5530 text
Bausteinübersicht Table of Modules			S./P 4-18	Netzschalterplatte / Power Switch Board			●	●	●	●
	S./P 8	S./P 4-16		Leistungs-Chassis / Power PCB (GSPD)	●	●	●	●	●	●
		S./P 4-27		Bildrohrplatte / Tube PCB	●	●	●	●	●	●
			S./P 4-46	Laufwerkplatte-Sensoreinheit / Tape Deck Sensor Panel	●	●	●	●	●	●
	S./P 11 S./P 17	S./P 4-46 S./P 4-49 S./P 4-52	S./P 4-58	Signal-Chassis (KSPUx) • Bedieneinheit / Keyboard Control Unit (CO) • TV-Signalelektronik / TV Signal Electronics (TV) • Empfangseinheit 2 / Frontend 2 (TU2) • Teletext (TXT)	●	●	●	●	●	●
	S./P 17	S./P 4-57 S./P 4-59		• IN/OUT (IO) • Video/Chroma (VS) • Standardton / Standard Sound (AL) • Laufwerksteuerung / Deck Control/Deck Electronic (DE)						
	S./P 18	S./P 4-63								
			S./P 4-68	Buchsenplatte / Socket Board (BUPI)	●	●	●	●	●	●
S./P 5			Kopfverstärker / Head Amplifier (OHAD)	●	●	●	●	●	●	
Feature-Übersicht Table of Features	CCIR, B/G/H - PAL				●		●	●		●
	CCIR, I - PAL					●			●	
	CCIR, B/G/L/L' - SECAM									
	NTSC-Wiedergabe / NTSC Playback				●	●	●	●	●	●
	2 Empfangseinheiten / Frontend (Tuner)				●	●		●	●	●
	Bildschirmdiagonale 37cm (sichtbares Bild: 34cm) / Screen diagonale 37cm (visible picture: 34cm)				●	●				
	Bildschirmdiagonale 51cm (sichtbares Bild: 48cm) / Screen diagonale 51cm (visible picture: 48cm)						●	●	●	
	Bildschirmdiagonale 55cm (sichtbares Bild: 51cm) / Screen diagonale 55cm (visible picture: 51cm)									●
	Ablenkwinkel 90° / Deflection angle 90°				●	●	●	●	●	●
	High Speed Drive (HSD)				●	●				●
	2-Kopf/Head				●	●	●	●	●	●
	Normalplay				●	●	●	●	●	●
	Longplay				●	●		●	●	●
	VISS				●	●	●	●	●	●
	ATS euro plus				●	●	●	●	●	●
	"On Screen Display" (OSD)				●	●	●	●	●	●
	VPS				● ¹⁾	●	●	● ²⁾	●	● ³⁾
	PDC				● ¹⁾	●	●	● ²⁾	●	● ³⁾
	Teletext "DOS"				●	●	●	●	●	●
	SHOW VIEW				●		●	●		●
	VIDEO Plus					●			●	
	6 Timer				●	●	●	●	●	●
	69 Programme + EURO-AV + Cinch-AV				●	●	●	●	●	●
	Kopfhörerbuchse / Headphone Jack				●	●	●	●	●	●
	EURO-AV-Buchse / Socket				●	●	●	●	●	●
	LINE/CV-Buchsen / Sockets				●	●	●	●	●	●
Backup Uhrzeit und Datum: 30 Std. / Backup Clock and Calendar: 30 hrs.				●	●		●	●	●	
Backup Uhrzeit und Datum: 7 Std. / Backup Clock and Calendar: 7 hrs.						●				

1) nur bei Version / only for version GCG7675

2) nur bei Version / only for version GCG7575

3) nur bei Version / only for version GCG7475

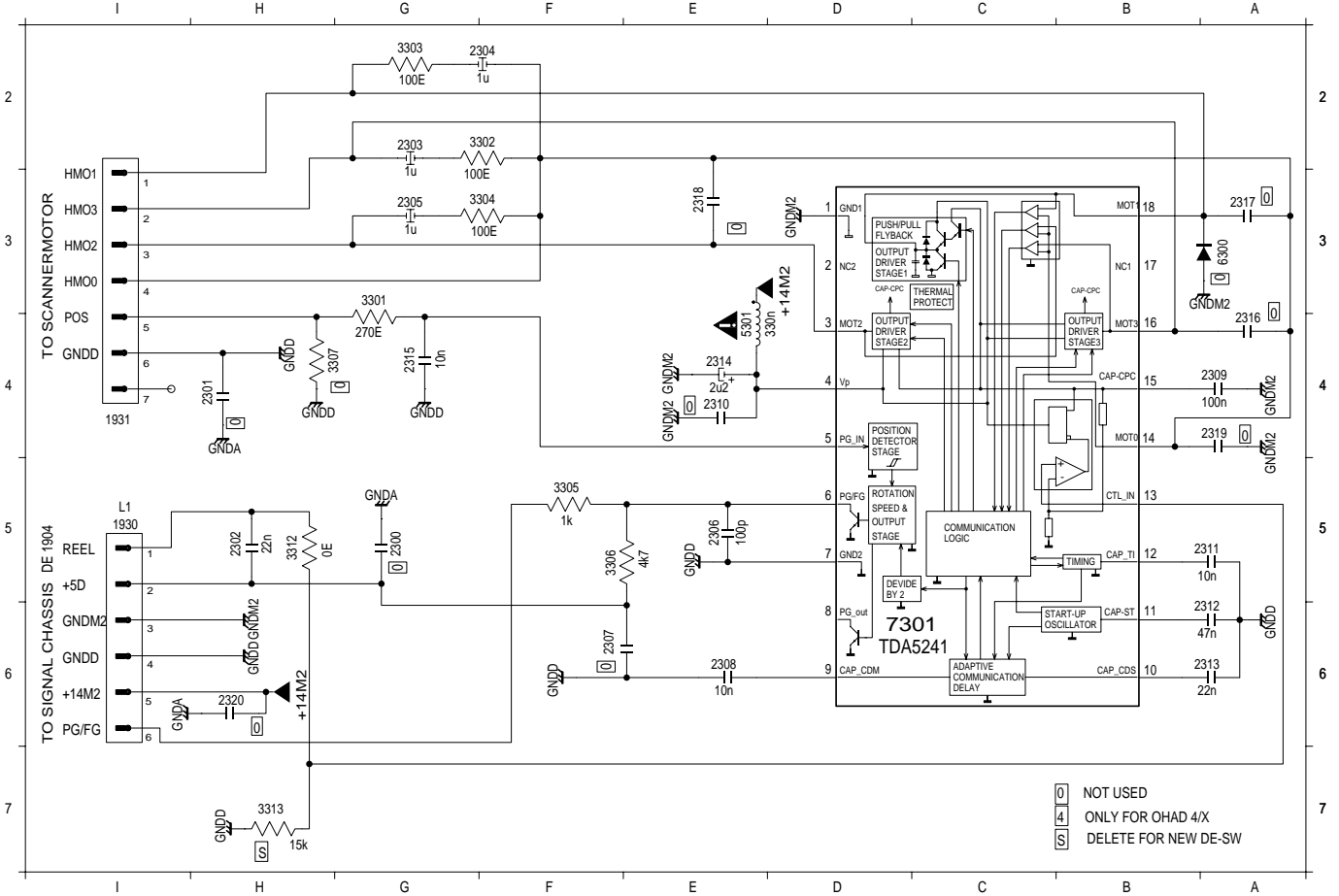
Verdrahtungsplan / Wiring Diagram TVR 51...



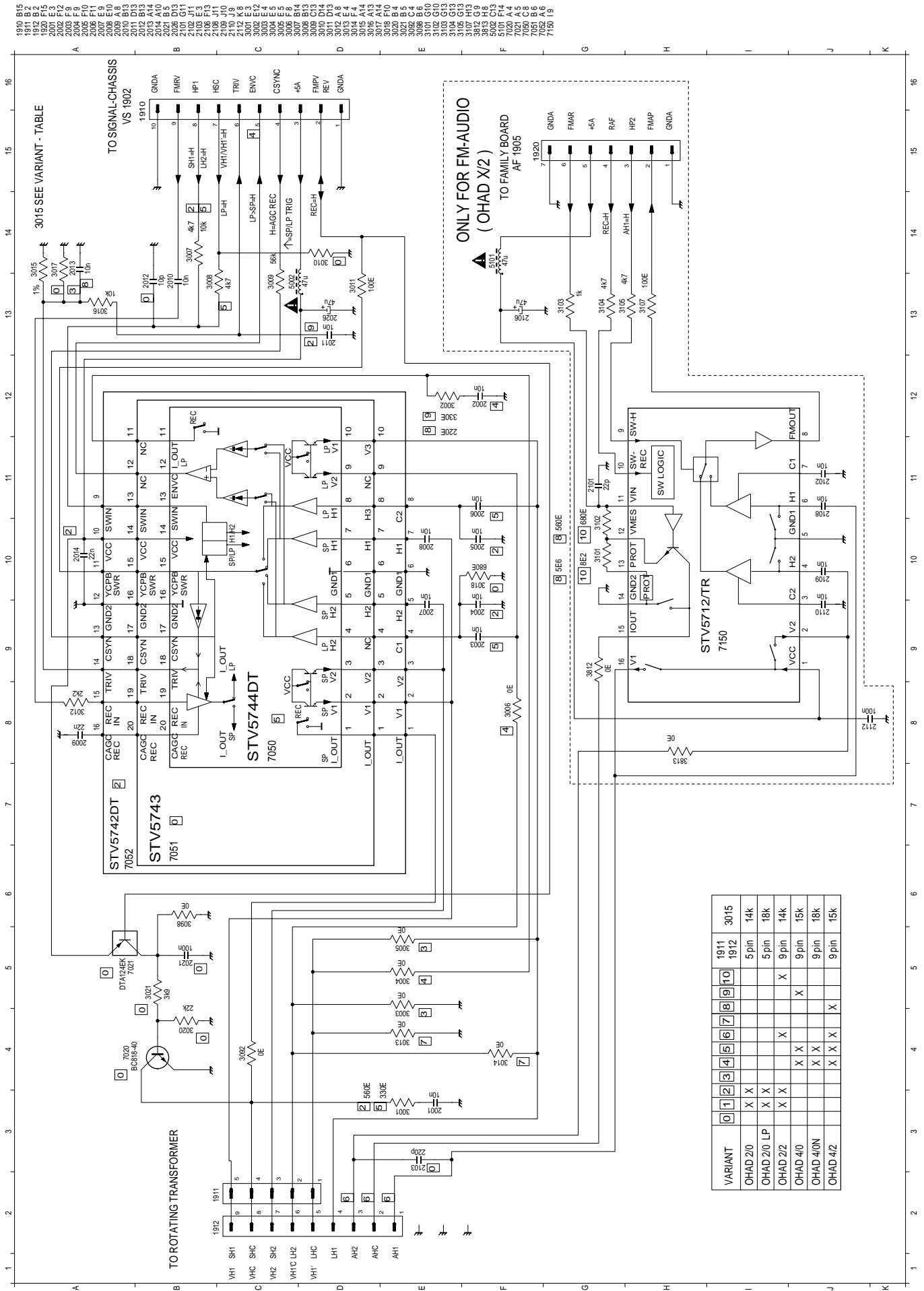
Kopfverstärkerplatte – Kopfscheibenmotoransteuerung

Head Amplifier Board – Headwheel Motor Control

1930 I 5	2303 G 2	2308 E 6	2313 A 6	2318 E 3	3303 G 2	3312 H 5
1931 I 4	2304 F 2	2309 A 4	2314 A 4	2319 A 4	3304 F 3	3313 H 7
2300 G 5	2305 G 3	2310 E 4	2315 G 4	2320 H 6	3305 F 5	5301 E 4
2301 H 4	2306 E 5	2311 A 5	2316 A 4	3301 G 3	3306 E 5	6300 A 3
2302 H 5	2307 E 6	2312 A 6	2317 A 3	3302 F 2	3307 H 4	7301 D 6



Kopfverstärkerplatte – Kopfverstärker Head Amplifier Board – Head Amplifier



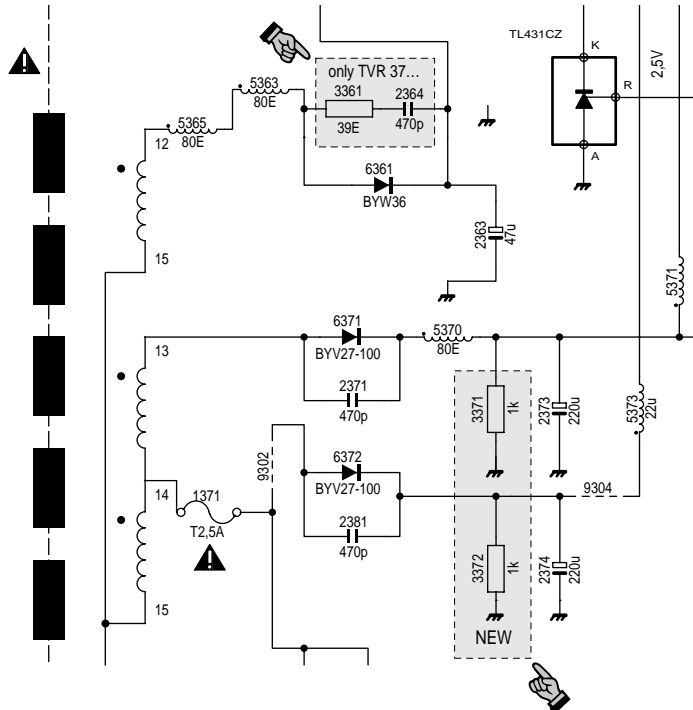
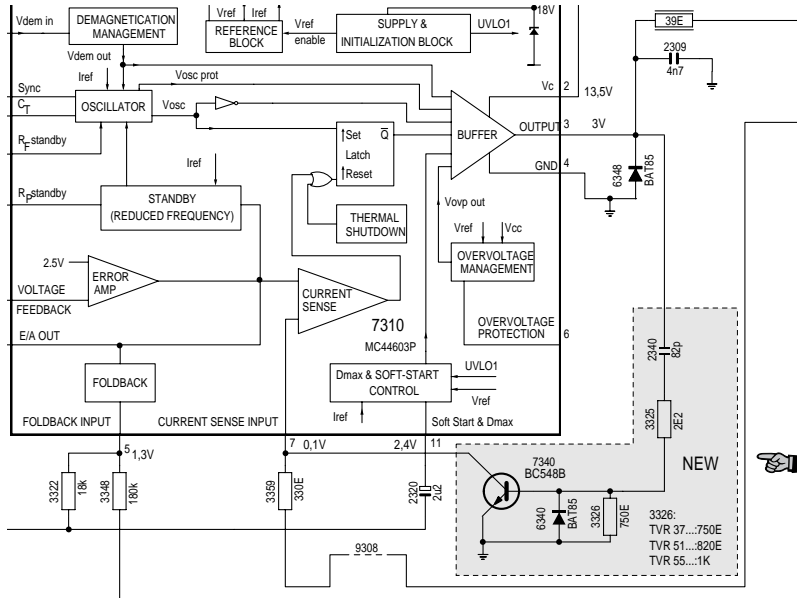
Leistungs-Chassis / Power Chassis (GSPD)

Hinweis:

Die Schaltungsänderungen sind der Service-Manual-Ergänzung, Sachnummer 72010-524.98, auf den Seiten 4-16, 4-19, 4-22 hinzuzufügen.

Note:

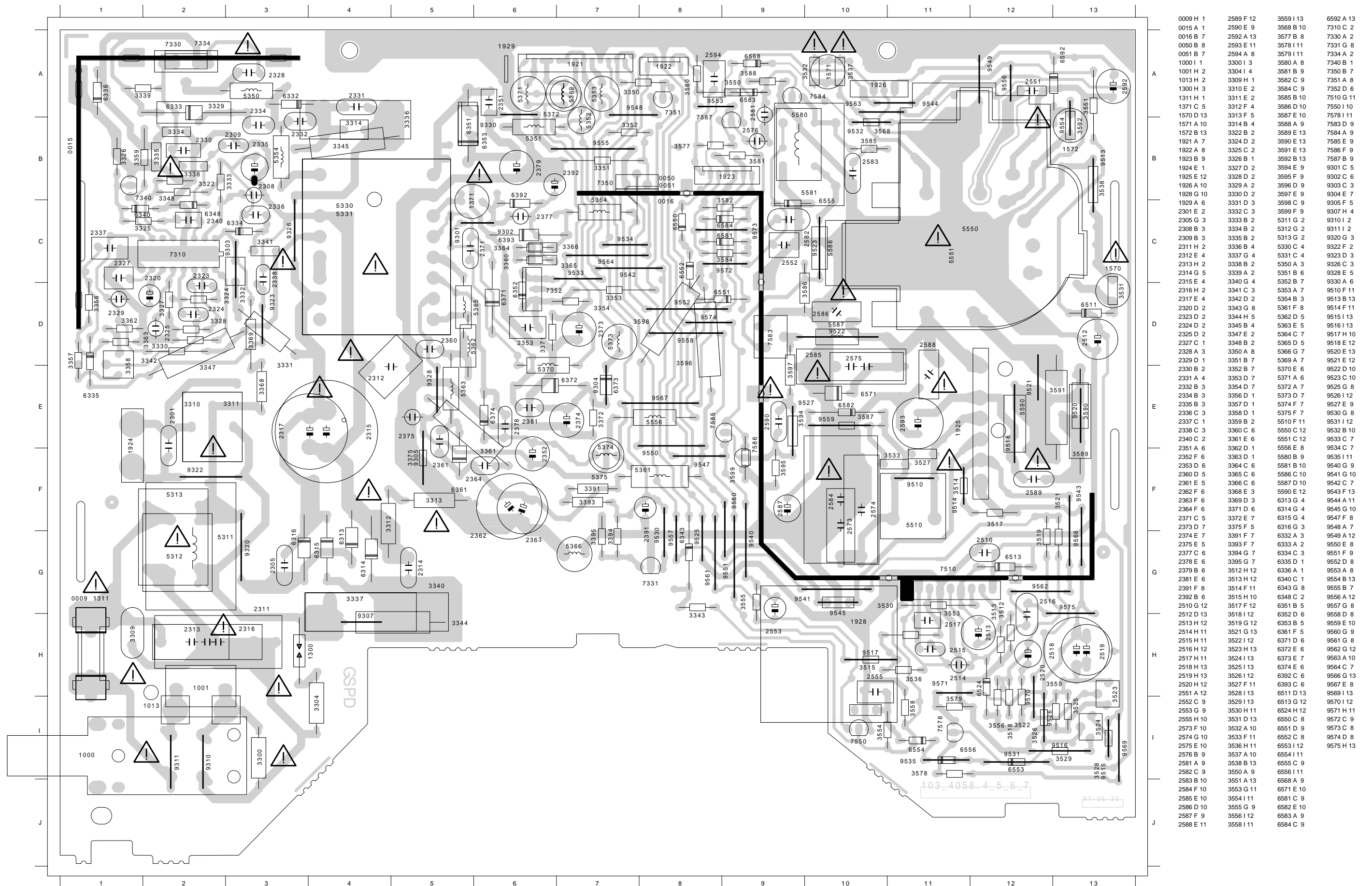
These changes in the circuit are to be added to pages 4-16, 4-19, 4-22 of the Service Manual Supplement, part number 72010-524.98.



Leistungs-Chassis / Power Chassis (GSPD)

Ansicht von der Bestückungsseite / View of Component Side

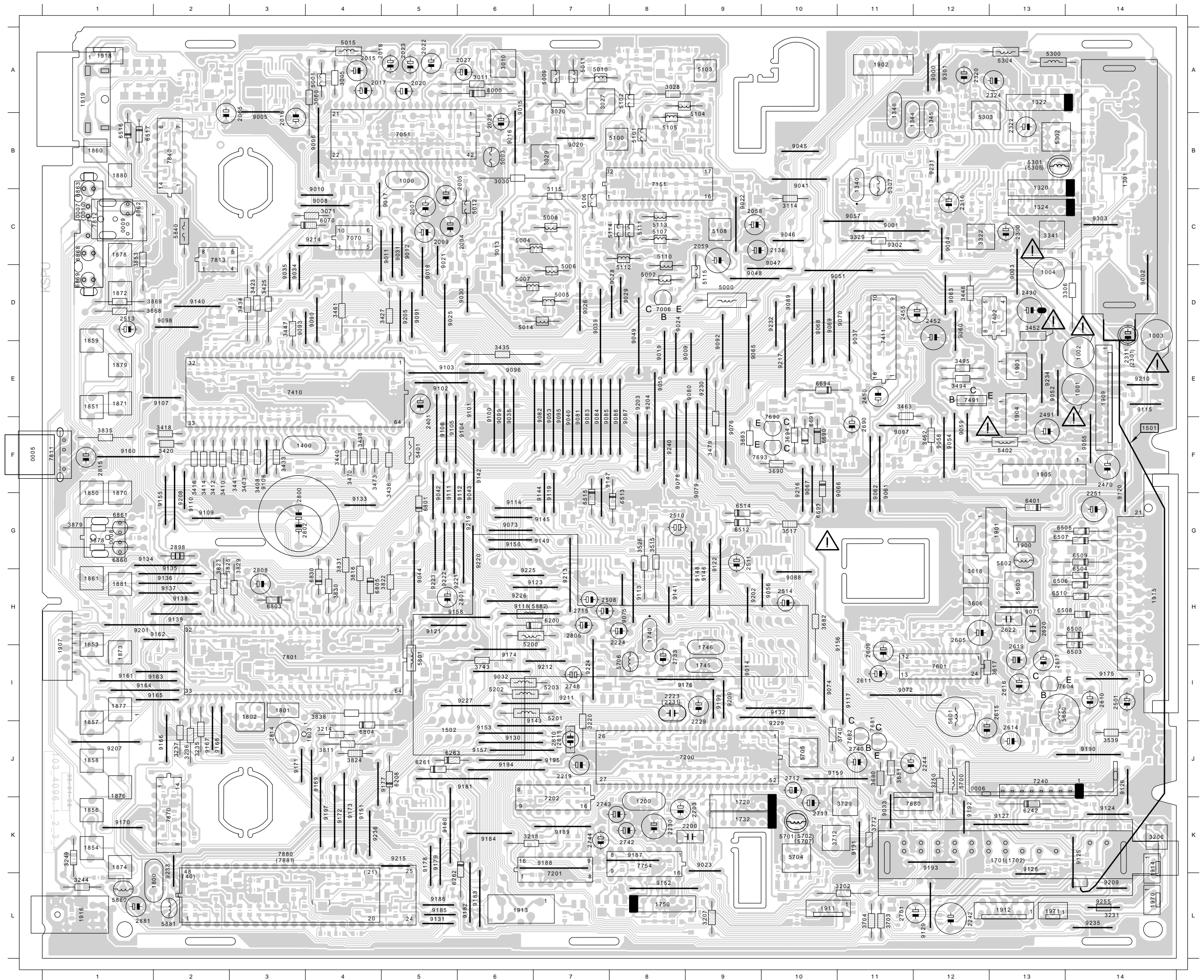
- 1921, 1922, 1923 → Signal-Chassis (1909, 1911, 1912)
- 1926 → Bildrohrplatte / Tube PCB (1969)
- 1924, 1925 → Bildröhre / CRT



Signal-Chassis (KSPUx)

Ansicht von der
Bestückungsseite /
View of Component Side

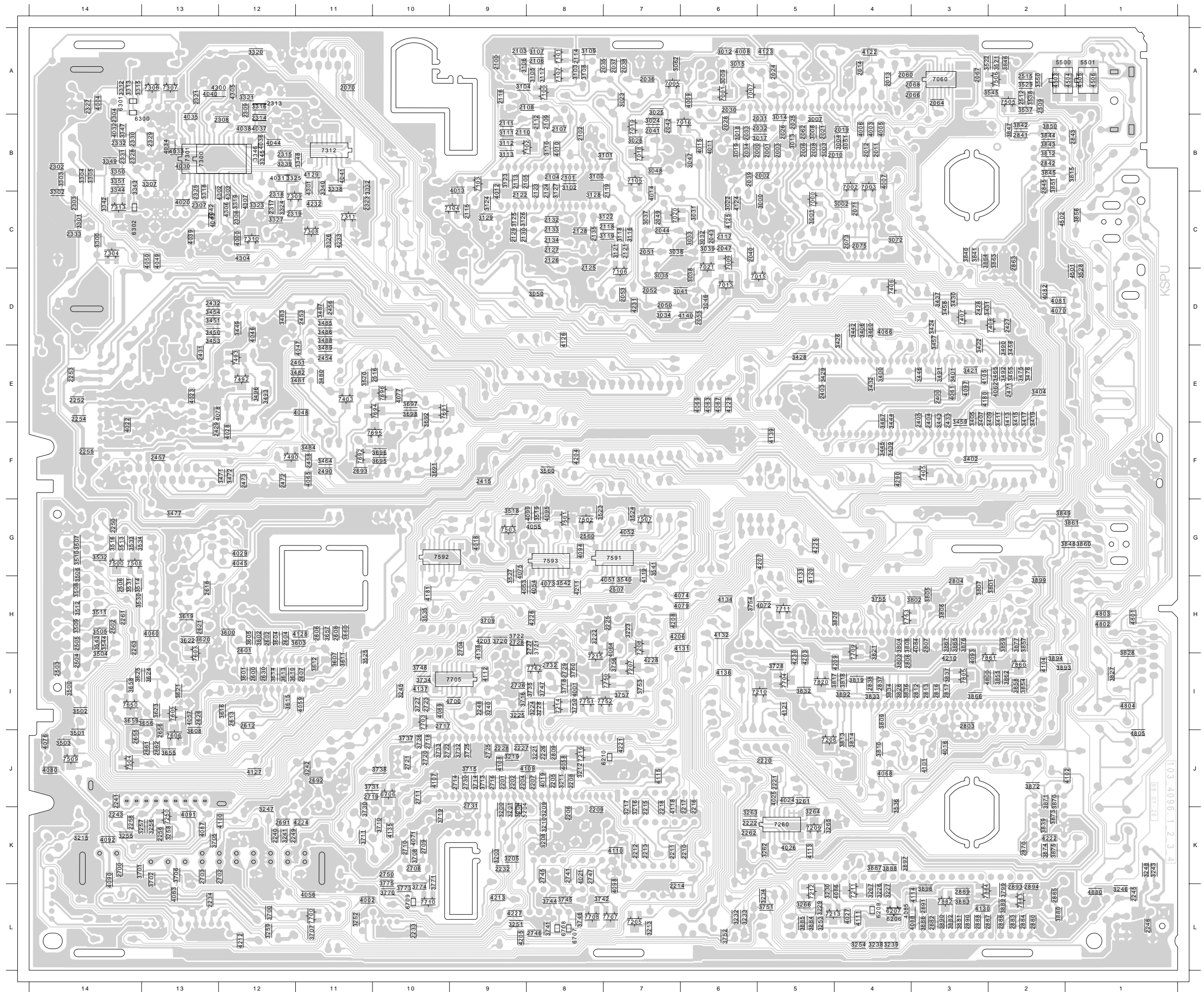
- 1909, 1911, 1912, → Leistungs-Chassis / Power Chassis (1921, 1922, 1923)
- 1900, 1901, 1903, 1905 → Laufwerk / Drive Mechanism (L8, L3, L4, L2)
- 1913 → Bildrohrlatte / Tube PCB (1967)
- 1902, 1904 → Kopfstärkerplatte / Head Amplifier Board (1910, 1930)
- 1918, 1971 → Buchsenplatte / Socket Board (1937, 1935)
- 1914, 1970 → Lautsprecher / Loudspeaker



0005 F 1	2450 E 11	3682 H 10	6691 F 10	9073 G 6	9188 K 7
0006 J 13	2452 D 12	3690 F 10	6693 F 10	9074 I 10	9189 K 7
0007 D 1	2455 D 12	3693 F 9	6694 E 10	9075 H 8	9190 J 14
0008 G 1	2470 F 14	3694 F 10	6801 G 5	9076 F 9	9191 K 11
0009 C 1	2491 F 13	3703 L 11	6803 H 3	9078 F 8	9192 K 12
0010 D 1	2501 I 14	3704 L 11	6804 J 4	9079 F 9	9193 K 12
1000 B 5	2508 H 7	3712 K 10	6805 H 4	9080 F 9	9194 J 6
1001 E 14	2510 G 8	3729 K 11	6830 H 4	9081 F 7	9195 J 6
1002 E 14	2511 G 9	3740 J 10	6860 G 1	9082 E 7	9197 K 4
1003 D 14	2513 D 1	3743 I 6	6861 G 1	9083 E 7	9199 J 9
1004 D 13	2514 H 10	3772 K 11	6862 C 1	9084 E 7	9200 I 9
1200 K 8	2605 H 12	3811 J 4	6863 C 1	9085 E 7	9201 H 1
1301 B 14	2609 I 11	3816 H 4	6868 C 1	9086 E 8	9202 H 9
1320 C 13	2610 I 14	3822 H 5	6869 D 1	9087 E 8	9203 F 8
1322 A 13	2611 I 11	3823 H 2	7006 D 8	9088 H 10	9204 F 8
1324 C 13	2614 J 13	3824 J 4	7051 B 5	9089 D 10	9205 D 5
1340 B 11	2615 J 12	3825 H 2	7070 C 4	9090 D 4	9207 J 1
1344 B 11	2616 I 13	3829 H 3	7151 B 8	9091 D 5	9208 G 2
1345 B 12	2617 I 13	3830 H 4	7200 J 9	9092 E 9	9209 L 14
1346 A 11	2619 I 13	3831 G 4	7201 K 7	9093 D 4	9210 E 14
1400 F 3	2620 H 13	3835 F 1	7202 K 7	9095 E 7	9211 I 7
1501 E 14	2622 H 13	3838 I 4	7240 J 13	9096 E 6	9212 I 7
1502 H 5	2690 F 11	3853 C 1	7402 D 13	9097 F 11	9213 H 7
1701 K 13	2701 L 12	3868 D 1	7410 E 3	9098 D 2	9214 C 4
1702 K 13	2712 J 10	3869 D 1	7411 D 11	9099 E 6	9215 K 5
1720 K 9	2713 K 10	3878 G 1	7491 E 12	9100 E 6	9216 F 10
1732 K 9	2715 H 7	3879 G 1	7601 I 12	9101 E 6	9217 E 10
1740 H 8	2733 I 8	5000 D 9	7604 I 13	9102 E 5	9219 G 6
1745 I 9	2740 J 11	5001 A 4	7680 K 12	9103 E 5	9220 G 6
1746 I 9	2742 K 8	5002 D 8	7681 J 11	9104 F 5	9221 G 5
1750 L 8	2743 K 8	5003 B 6	7682 J 11	9105 F 5	9222 G 5
1800 L 2	2744 K 7	5004 C 7	7690 F 10	9106 F 5	9223 G 5
1801 I 3	2748 I 7	5005 D 7	7693 F 10	9107 E 2	9224 I 7
1802 I 3	2800 G 3	5006 D 7	7754 K 8	9108 F 3	9225 H 6
1803 J 3	2801 H 5	5007 D 6	7801 I 3	9109 G 2	9226 H 6
1850 G 1	2802 G 3	5008 C 7	7811 F 1	9110 F 2	9227 I 6
1851 E 1	2805 H 7	5009 A 7	7812 C 1	9111 F 5	9229 I 10
1853 I 1	2808 H 3	5010 A 7	7813 C 2	9112 G 5	9230 E 9
1854 K 1	2810 J 7	5011 A 7	7840 B 2	9113 H 8	9231 B 12
1856 K 1	2811 J 7	5012 C 6	7870 K 2	9114 G 6	9232 D 10
1857 J 1	2814 J 3	5014 D 7	7880 L 3	9115 E 14	9233 K 2
1858 J 1	2815 F 1	5015 A 4	7881 L 3	9117 I 11	9234 E 13
1859 E 1	2881 L 1	5100 B 8	9000 A 12	9118 H 6	9235 L 14
1860 B 1	2898 G 2	5101 B 8	9001 C 11	9119 G 7	9236 K 4
1861 H 1	3005 A 4	5102 A 8	9002 D 14	9120 F 14	9240 F 8
1870 G 1	3010 A 6	5103 A 9	9003 D 13	9121 H 5	9255 L 14
1871 E 1	3011 A 6	5104 A 8	9004 C 12	9122 G 9	9301 A 12
1872 D 1	3020 A 7	5105 B 8	9005 A 3	9123 H 7	9302 C 11
1873 I 1	3027 A 7	5106 C 7	9006 B 4	9124 K 14	9303 C 14
1874 K 1	3028 A 8	5107 C 8	9008 C 4	9125 K 14	
1876 J 1	3029 B 7	5108 C 9	9009 E 9	9126 J 14	
1877 I 1	3030 B 6	5110 D 8	9010 C 4	9127 K 13	
1878 C 1	3060 A 4	5111 C 8	9011 C 4	9128 L 13	
1879 E 1	3071 C 4	5112 C 8	9012 C 5	9129 L 12	
1880 B 1	3114 C 10	5113 C 8	9013 C 6	9130 J 6	
1881 H 1	3115 C 7	5114 C 8	9014 I 9	9131 L 5	
1900 G 13	3202 L 11	5115 D 9	9015 A 6	9132 I 10	
1901 G 13	3206 K 14	5200 H 6	9016 B 6	9133 G 4	
1902 A 11	3207 L 9	5201 I 6	9017 C 4	9134 G 2	
1903 E 13	3214 J 4	5202 I 6	9018 D 5	9135 H 2	
1904 E 13	3218 K 6	5203 I 6	9019 E 8	9136 H 2	
1905 F 13	3220 J 7	5300 A 13	9020 B 7	9137 H 2	
1907 I 1	3231 L 14	5301 B 13	9021 C 5	9138 H 2	
1909 E 14	3235 J 2	5302 B 13	9022 C 9	9139 H 2	
1911 L 10	3236 J 2	5303 B 12	9023 K 9	9140 D 2	
1912 L 13	3237 J 2	5304 A 13	9024 E 8	9141 H 8	
1913 L 6	3244 L 1	5305 B 13	9025 D 5	9142 F 6	
1914 K 14	3249 K 1	5307 B 11	9026 D 7	9143 J 6	
1915 H 14	3250 J 12	5401 F 5	9028 D 8	9144 G 7	
1916 L 1	3306 D 14	5402 F 13	9029 D 8	9145 G 6	
1918 A 1	3322 C 12	5601 I 12	9030 D 6	9146 H 9	
1919 A 1	3329 C 11	5602 G 13	9031 C 5	9147 G 7	
1970 L 14	3341 C 13	5603 H 13	9032 I 6	9148 H 9	
1971 L 13	3403 F 3	5650 I 13	9033 K 11	9149 G 6	
2004 C 5	3408 F 3	5700 J 12	9034 D 3	9150 G 6	
2005 C 5	3410 F 2	5701 K 10	9035 D 3	9151 K 4	
2007 C 5	3412 F 2	5702 K 10	9037 D 11	9152 L 8	
2009 C 5	3414 F 2	5704 K 10	9038 E 6	9153 J 6	
2015 A 4	3416 F 2	5705 J 10	9039 D 7	9155 G 2	
2016 B 3	3418 F 2	5706 I 8	9040 F 7	9156 H 11	
2017 A 4	3420 F 2	5707 K 10	9041 B 10	9157 J 6	
2018 A 5	3423 D 3	5801 I 5	9042 G 5	9158 H 5	
2020 A 5	3425 D 3	5840 C 2	9043 G 6	9159 J 10	
2022 A 5	3427 D 5	5880 L 1	9044 H 5	9160 F 1	
2023 A 5	3433 F 3	5881 L 2	9045 B 10	9161 I 1	
2027 A 6	3434 D 3	5882 H 6	9046 C 10	9162 H 2	
2029 B 6	3435 E 6	6000 A 6	9047 D 10	9163 I 2	
2058 C 9	3436 F 5	6070 C 4	9048 D 9	9164 I 1	
2059 C 9	3438 F 4	6200 H 7	9049 D 8	9165 I 2	
2065 B 2	3440 F 4	6208 J 5	9050 E 8	9166 J 2	
2136 C 9	3441 F 3	6242 K 13	9051 D 11	9167 J 2	
2200 K 9	3447 D 3	6261 J 5	9052 E 13	9168 J 2	
2203 K 8	3448 D 12	6262 K 6	9053 E 7	9169 J 4	
2219 J 7	3452 D 13	6263 J 5	9054 F 12	9170 K 1	
2223 I 8	3461 D 4	6401 G 13	9055 F 14	9171 J 3	
2224 H 8	3462 F 12	6500 H 14	9056 H 10	9172 K 4	
2229 I 9	3463 E 11	6503 I 14	9057 C 11	9173 K 4	
2230 K 8	3470 F 4	6504 H 14	9058 F 12	9174 I 6	
2231 I 8	3473 F 4	6505 G 14	9059 F 12	9175 I 14	
2242 L 12	3479 F 9	6506 H 14	9060 D 12	9176 I 9	
2244 J 11	3494 E 12	6507 G 14	9061 F 11	9177 J 4	
2251 G 14	3495 E 12	6508 H 14	9062 F 11	9178 K 5	
2300 C 13	3515 G 8	6509 G 14	9063 D 12	9179 K 5	
2301 D 14	3517 G 10	6510 H 14	9065 E 9	9180 K 5	
2311 D 14	3526 G 8	6512 G 9	9066 F 10	9181 J 5	
2316 C 12	3539 J 14	6513 G 8	9067 F 10	9182 L 6	
2320 A 12	3606 H 12	6514 G 9	9068 D 10	9183 L 6	
2322 B 13	3617 I 12	6515 G 7	9069 D 10	9184 K 6	
2324 A 13	3618 H 12	6516 B 1	9070 D 10	9185 L 5	
2401 E 5	3680 J 11	6517 B 1	9071 H 13	9186 L 5	
2430 D 13	3681 J 11	6690 F 10	9072 I 11	9187 K 8	

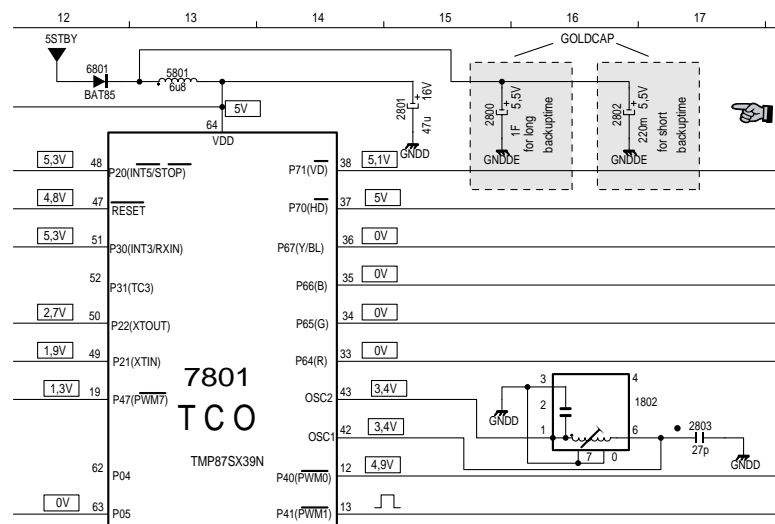
Signal-Chassis (KSPUx)

Ansicht von der Lötseite
View of Solder Side



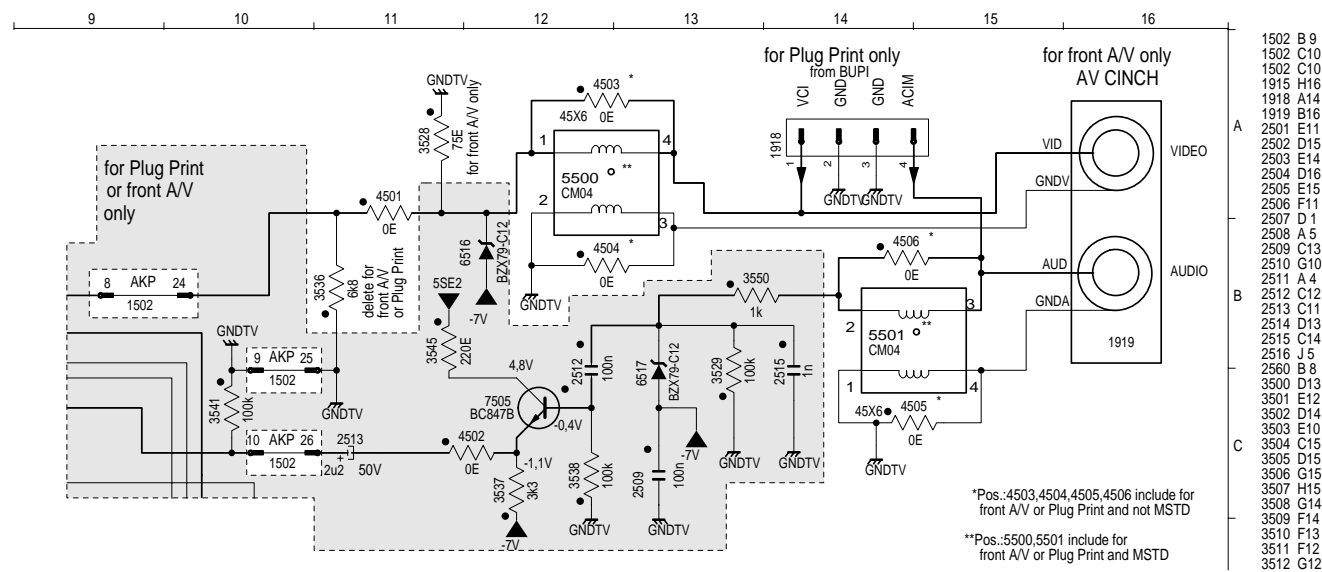
Signal-Chassis – Bedieneinheit / Keyboard Control Unit (KSPUx – CO)

Schaltungsänderungen zur Service-Manual-Ergänzung, Sach-Nummer 72010-524.98, Seite 4-47.
Circuit changes to the Supplement, part number 72010-524.98, page 4-47.



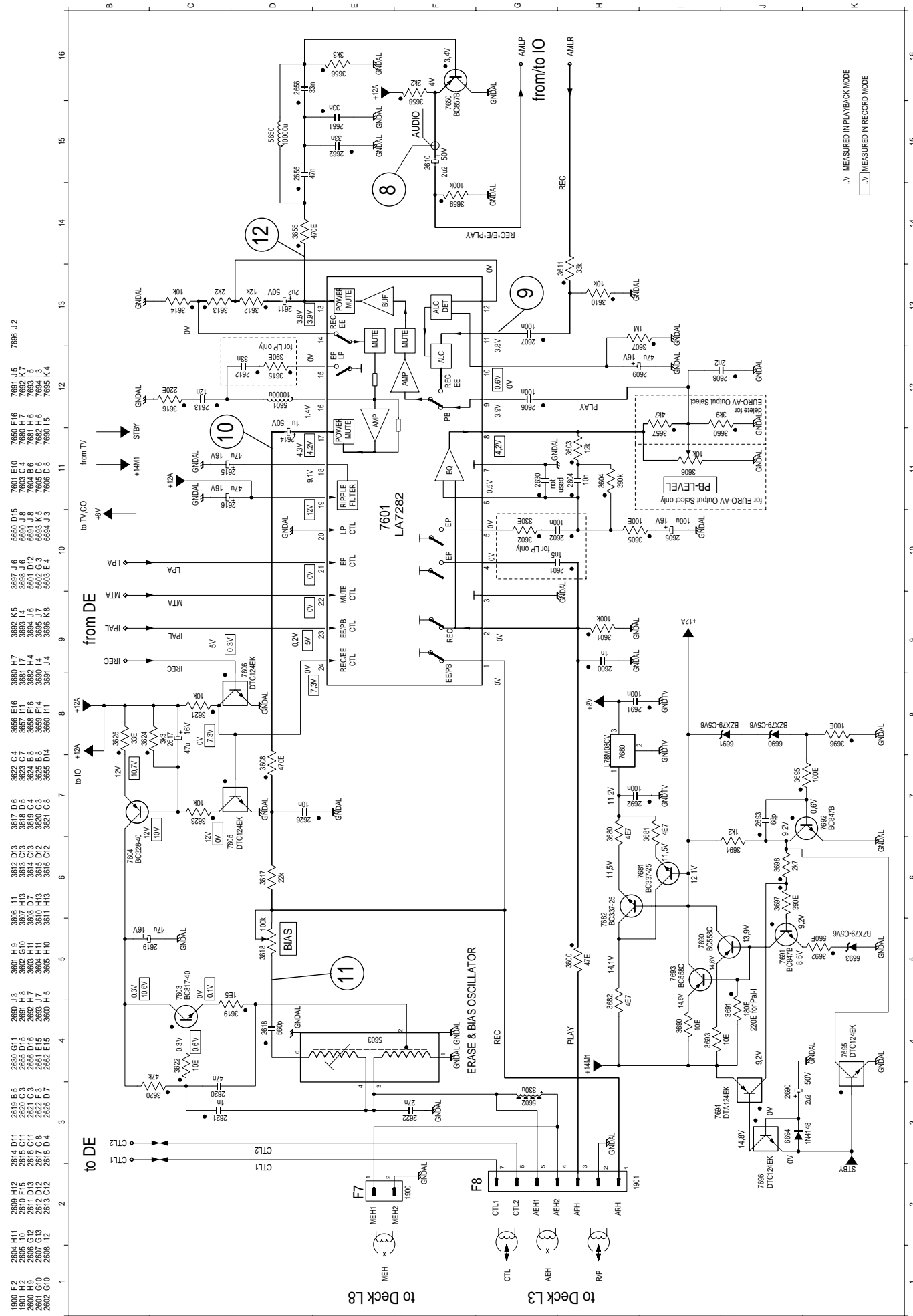
Signal-Chassis – IN/OUT (KSPUx – IO)

Schaltungsänderungen zur Service-Manual-Ergänzung, Sach-Nummer 72010-524.98, Seite 4-58.
Circuit changes to the Supplement, part number 72010-524.98, page 4-58.



Signal-Chassis – Standardton / Standard Sound (AL)

Schaltungsänderungen zur Service-Manual-Ergänzung, Sach-Nummer 72010-524.98, Seite 4-58.
Circuit changes to the Supplement, part number 72010-524.98, page 4-58.



Ersatzteilliste
Spare Parts List

4 / 98

ENTWICKLUNGSCODE AA
EVOLUTION CODE AASACH-NR. / PART NO.: 77250 081 7500
SACH-NR. / PART NO.: 77250 082 7500BESTELL-NR. / ORDER NO.: G.CG 7675
BESTELL-NR. / ORDER NO.: G.CH 4475 *

POS. NR. POS. NO.	ABB. FIG.	SACHNUMMER PART NUMBER	ANZ. QTY.	BEZEICHNUNG (D)	DESCRIPTION (GB)
0001.000	4	75988 017 0000		GEHAUESE-VORDERTEIL KPL.	CABINET FRONT ASSY
0001.500	4	75988 017 0100		CASSETTENFACHKLAPPE	LIFT FLAP
0001.600	4	75988 000 0800		SCHENKELFEDER	LEG SPRING
0001.700	4	75988 015 0100		SCHRIFTZUG GRUNDIG	GRUNDIG-LABEL
0002.000	4	75988 015 0300	4	SCHRAUBE F. BILDROEHRE	SCREW FOR PICTURE TUBE
0005.000	4	75988 015 0600	5	KABELKLEMME	CABLE CLAMP
0005.100		75988 015 1400		ANTENNE	ANTENNA
0005.700		75988 017 4500		HALTER, FERNBEDIENUNG	HOLDER, REMOTE CONTROL
0008.000	4	75988 017 0200		LAUTSPRECHERGITTER RECHTS KPL.	SPEAKER GRILLE RIGHT CPL.
0009.000	4	75988 017 0300		LAUTSPRECHERGITTER LINKS KPL.	SPEAKER GRILLE LEFT CPL.
0018.000	4	75988 017 0400		GEHAUSE-RUECKTEIL KPL.	REAR PANEL CPL.
0021.000	4	75988 022 5300		ABDECKUNG KPL. EURO-AV	COVER CPL. EURO-AV
0022.000	4	75988 017 4000		KNOPF EIN/AUS	KNOB ON/OFF
0023.000	4	75988 017 4200		DRUCKFEDER	SPRING
0024.000	△	75988 017 8600		NETZKABEL 14" PAL+59	POWER CABLE 14" PAL+59
0028.000	4	75988 015 1100		LAUFWERKHALTER, VORNE	TAPE DRIVE HOLDER, FRONT
0029.000	4	75988 015 1200		LAUFWERKHALTER, HINTEN	TAPE DRIVE HOLDER, REAR
0031.000	4	81149 900 2200	6	PLASTITE-SHR 3,5X16	SCREW 3,5X16
0033.000	1	27599 005 0800		KOPFRAD 2/0 PAL	HEAD DISC 2/0 PAL
0034.000	1	75988 001 3300		SCANNERMOTOR 2/0	SCANNERMOTOR 2/0
0035.000	4	75988 018 1800	2	SCHRAUBE, AUDIO SUPPORT	SCREW, AUDIO SUPPORT
0037.000	4	75988 025 3300		AV-ABDECKUNG	AV COVER
0038.000	4	75988 017 8700		AV-EINGANG	AV INSERT
0040.000	△	27599 004 2100		KOPFVERSTAERKER OHAD2/0LP	HEAD AMPLIFIER OHAD2/0LP
	△	75988 025 0100	X	HSD-LW WDBT 2/0 KEIN E-TEIL	HSD TAPE DRIVE WDBT 2/0 NO SPARE PART
	△	27599 103 2500	X	LEISTUNGSCHASSIS GSPD14B (LEISTUNGS-CHASSIS, BILDROHRPLATTE, BUCHSENPLATTE) KEIN E-TEIL	POWER CHASSIS GSPD14B (POWER CHASSIS, PICTURE TUBE BOARD, SOCKET BOARD) NO SPARE PART
	△	27599 101 5900	X	SIGNALCHASSIS KSPUG1/G2PVXTF KEIN E-TEIL	SIGNAL CHASSIS KSPUG1/G2PVXTF NO SPARE PART
	△	27599 101 6300	X *	SIGNALCHASSIS KSPUG1/G2PXTF KEIN E-TEIL	SIGNAL CHASSIS KSPUG1/G2PXTF NO SPARE PART
0153.000		75988 019 9700		FERNBEDIENGEGER TVP 763	REMOTE CONTROL TVP 763
1010.000		75988 025 6000		LAUTSPRECHER RD102 8R 6W	LOUDSPEAKER RD102 8R 6W
1100.000	△	75988 019 3100		BILDROEHRE A 34 EACC01X45 PHI	PICTURE TUBE A 34 EACC01X45 PHI
5000.000	△	75988 025 6100		ENTMAGNETISIERUNGSSPULE 14"	DEGAUSSING COIL 14"
8001.000		75988 017 0900		FLEXIBLE LEITUNG, L3-1901 (7P)	FLEXIBLE CABLE, L3-1901 (7P.)
8002.000		75988 017 1000		FLEXIBLE LEITUNG, L8-1900 (2P)	FLEXIBLE CABLE, L8-1900 (2P.)
8003.000		75988 003 2000		FLEXIBLE LEITUNG, L1-F4 (6P)	FLEXIBLE CABLE, L1-F4 (6P.)
8004.000		75988 017 4700		FLEXIBLE LEITUNG, L4-1903 (3P)	FLEXIBLE CABLE, L4-1903 (3P.)
8005.000		75988 017 1100		FLEXIBLE LEITUNG, L2-1905 (15P)	FLEXIBLE CABLE, L2-1905 (15P.)
8006.000		75988 017 1200		FLEXIBLE LEITUNG, 1941-1902 (10P)	FLEXIBLE CABLE, 1941-1902 (10P.)
8007.000		75988 017 1300		FLEXIBLE LEITUNG, LSP-1914(2P)	FLEXIBLE CABLE, LSP-1914 (2P.)
8008.000		75988 017 1400		FLEXIBLE LEITUNG, 1913-1967(5P)	FLEXIBLE CABLE, 1913-1967 (5P.)
8011.000		75988 017 1500		FLEXIBLE LEITUNG, 1912-1923 (7P)	FLEXIBLE CABLE, 1912-1923 (7P.)
8012.000		75988 019 6800		FLEXIBLE LEITUNG, 1911-1922 (5P)	FLEXIBLE CABLE, 1911-1922 (5P.)
8013.000		75988 017 1800		FLEXIBLE LEITUNG, 1909-1921 (13P)	FLEXIBLE CABLE, 1909-1921 (13P.)
8014.000		75988 041 5000		FLEXIBLE LEITUNG, HA-SC (6P)	FLEXIBLE CABLE, HA-SC (6P.)
8017.000		75988 017 1900		FLEXIBLE LEITUNG, 1971-1935 (3P)	FLEXIBLE CABLE, 1971-1935 (3P.)
8018.000		75988 017 2000		FLEXIBLE LEITUNG, 1918-1937 (4P)	FLEXIBLE CABLE, 1918-1937 (4P.)
		72010 532 2600	*	BEDIENUNGSANLEITUNG D/F/NL	INSTRUCTION MANUAL D/F/NL
		72010 532 2800		BEDIENUNGSANLEITUNG I/P/S	INSTRUCTION MANUAL I/P/S
		72010 524 9500		SERVICE MANUAL D/GB	SERVICE MANUAL D/GB
		72010 524 9800		SERVICE MANUAL ERG. D/GB	SERVICE MANUAL SUPPLEMENT D/GB
		72010 524 9900		SERVICE MANUAL ERG. D/GB	SERVICE MANUAL SUPPLEMENT D/GB
		72010 800 0000		SERVICE MANUAL SICHERHEIT	SERVICE MANUAL SAFETY

X = SIEHE GESONDERTE E-LISTE

X = SEE SEPARATE PARTS LIST

Btx *32700#

ÄNDERUNGEN VORBEHALTEN / SUBJECT TO ALTERATION

GRUNDIG

TVR

TVR 3730 TEXT

Ersatzteilliste
Spare Parts List

4 / 98

ENTWICKLUNGSCODE AA
EVOLUTION CODE AASACH-NR. / PART NO.: 77250 084 7500
BESTELL-NR. / ORDER NO.: G.CH 2475 GB

POS. NR. POS. NO.	ABB. FIG.	SACHNUMMER PART NUMBER	ANZ. QTY.	BEZEICHNUNG (D)	DESCRIPTION (GB)
0001.000	4	75988 018 2900		GEHAUESE-VORDERTEIL KPL.	CABINET FRONT PART ASSY
0001.500	4	75988 018 3000		CASSETTENFACHKLAPPE	CASS COMP.LID
0001.600	4	75988 000 0800		SCHENKELFEDER	LEG SPRING
0001.700	4	75988 015 0100		SCHRIFTZUG-GRUNDIG	GRUNDIG-LABEL
0002.000	4	75988 015 0300	4	SCHRAUBE F. BILDROEHRE	SCREW FOR PICTURE TUBE
0005.000	4	75988 015 0600	5	KABELKLEMME	CABLE CLAMP
0005.100		75988 025 6300		ANTENNE, LOOP	ANTENNE, LOOP
0005.700		75988 017 4500		HALTER, FERNBEDIENUNG	HOLDER, REMOTE CONTROL
0008.000	4	75988 017 0200		LAUTSPRECHERGITTER RECHTS KPL.	SPEAKER GRILLE RIGHT CPL.
0009.000	4	75988 017 0300		LAUTSPRECHERGITTER LINKS KPL.	SPEAKER GRILLE LEFT CPL.
0018.000	4	75988 017 0400		GEHAUSE-RUECKTEIL KPL.	REAR PANEL CPL.
0021.000	4	75988 022 5300		ABDECKUNG KPL. EURO-AV	COVER CPL. EURO-AV
0022.000	4	75988 017 4000		KNOPF EIN/AUS	KNOB ON/OFF
0023.000	4	75988 017 4200		DRUCKFEDER	SPRING
0024.000	△	75988 019 0200		NETZKABEL 14" GB/05	POWER CABLE 14" GB/05
0028.000	4	75988 015 1100		LAUFWERKHALTER, VORNE	TAPE DRIVE HOLDER, FRONT
0029.000	4	75988 015 1200		LAUFWERKHALTER, HINTEN	TAPE DRIVE HOLDER, REAR
0031.000	4	81149 900 2200	6	PLASTITE-SHR 3,5X16	SCREW 3,5X16
0033.000	1	27599 005 0800		KOPFRAD 2/0 PAL	HEAD DISC
0034.000	1	75988 001 3300		SCANNERMOTOR 2/0	SCANNERMOTOR 2/0
0035.000	4	75988 018 1800	2	SCHRAUBE, AUDIO SUPPORT	SCREW, AUDIO SUPPORT
0037.000	4	75988 025 3300		AV-ABDECKUNG	AV COVER
0038.000	4	75988 017 8700		AV-EINGANG	AV INPUT
0040.000	△	27599 004 2100		KOPFVERSTAERKER OHAD2/0LP	HEAD AMPLIFIER OHAD2/0LP
	△	75988 025 0100	X	HSD-LW WDBT 2/0 KEIN E-TEIL	HSD TAPE DRIVE WDBT 2/0 NO SPARE PART
	△	27599 103 2500	X	LEISTUNGSCHASSIS GSPD14B (LEISTUNGS-CHASSIS, BILDROHRPLATTE, BUCHSENPLATTE) KEIN E-TEIL	POWER CHASSIS GSPD14B (POWER CHASSIS, PICTURE TUBE BOARD, SOCKET BOARD) NO SPARE PART
	△	27599 101 5800	X	SIGNALCHASSIS KSPUG1/12PVXTF KEIN E-TEIL	SIGNAL CHASSIS KSPUG1/12PVXTF NO SPARE PART
0153.000		75988 019 9700		FERNBEDIENGEGER TVP 763	REMOTE CONTROL TVP 763
1010.000		75988 025 6000		LAUTSPRECHER RD102 8R 6W	LOUDSPEAKER RD102 8R 6W
1100.000	△	75988 019 3100		BILDROEHRE A 34 EACC01X45 PHI	PICT. TUBE A 34 EACC01X45 PHI
5000.000	△	75988 025 6100		ENTMAGNETISIERUNGSSPULE 14"	DEGAUSSING COIL 14"
8001.000		75988 017 0900		FLEXIBLE LEITUNG, L3-1901 (7P)	FLEXIBLE CABLE, L3-1901 (7P.)
8002.000		75988 017 1000		FLEXIBLE LEITUNG, L8-1900 (2P)	FLEXIBLE CABLE, L8-1900 (2P.)
8003.000		75988 003 2000		FLEXIBLE LEITUNG, L1-F4 (6P)	FLEXIBLE CABLE, L1-F4 (6P.)
8004.000		75988 017 4700		FLEXIBLE LEITUNG, L4-1903 (3P)	FLEXIBLE CABLE, L4-1903 (3P.)
8005.000		75988 017 1100		FLEXIBLE LEITUNG, L2-1905 (15P)	FLEXIBLE CABLE, L2-1905 (15P.)
8006.000		75988 017 1200		FLEXIBLE LEITUNG, 1941-1902 (10P)	FLEXIBLE CABLE, 1941-1902 (10P.)
8007.000		75988 017 1300		FLEXIBLE LEITUNG, LSP-1914 (2P)	FLEXIBLE CABLE, LSP-1914 (2P.)
8008.000		75988 017 1400		FLEXIBLE LEITUNG, 1913-1967 (5P)	FLEXIBLE CABLE, 1913-1967 (5P.)
8011.000		75988 017 1500		FLEXIBLE LEITUNG, 1912-1923 (7P)	FLEXIBLE CABLE, 1912-1923 (7P.)
8012.000		75988 019 6800		FLEXIBLE LEITUNG, 1911-1922 (5P)	FLEXIBLE CABLE, 1911-1922 (5P.)
8013.000		75988 017 1800		FLEXIBLE LEITUNG, 1909-1921 (13P)	FLEXIBLE CABLE, 1909-1921 (13P.)
8014.000		75988 041 5000		FLEXIBLE LEITUNG, HA-SC (6P)	FLEXIBLE CABLE, HA-SC (6P.)
8017.000		75988 017 1900		FLEXIBLE LEITUNG, 1971-1935 (3P)	FLEXIBLE CABLE, 1971-1935 (3P.)
8018.000		75988 017 2000		FLEXIBLE LEITUNG, 1918-1937 (4P)	FLEXIBLE CABLE, 1918-1937 (4P.)
		72010 532 2500		BEDIENUNGSANLEITUNG GB	INSTRUCTION MANUAL GB
		72010 524 9500		SERVICE MANUAL D/GB	SERVICE MANUAL D/GB
		72010 524 9800		SERVICE MANUAL ERG. D/GB	SERVICE MANUAL SUPPLEMENT D/GB
		72010 524 9900		SERVICE MANUAL ERG. D/GB	SERVICE MANUAL SUPPLEMENT D/GB
		72010 800 0000		SERVICE MANUAL SICHERHEIT	SERVICE MANUAL SAFETY

X = SIEHE GESONDERTE E-LISTE

X = SEE SEPARATE PARTS LIST

Btx *32700#

ÄNDERUNGEN VORBEHALTEN / SUBJECT TO ALTERATION

GRUNDIG

TVR

TVR 3730 TEXT/GB

Ersatzteilliste
Spare Parts List

TVR

4 / 98

TVR 5100

ENTWICKLUNGSCODE BA
EVOLUTION CODE BASACH-NR. / PART NO.: 77250 032 7500
BESTELL-NR. / ORDER NO.: G.CC 3275

POS. NR. POS. NO.	ABB. FIG.	SACHNUMMER PART NUMBER	ANZ. QTY.	BEZEICHNUNG (D)	DESCRIPTION (GB)
0001.000	3	75988 019 0500		GEH-VORDERTEIL	CABINET FRONT
0001.500	3	75988 019 0600		CASSETTENFACHKLAPPE	LIFT FLAP ASSY
0001.600	3	75988 012 0200		SCHENKELFEDER	LEG SPRING
0001.700	3	75988 026 0200		GRUNDIG-EMBLEM	LABEL-GRUNDIG
0001.800	3	75988 026 0300		ABDECKUNG VORNE	COVER FRONT
0002.000	3	75988 026 0400	4	SCHRAUBE, BILDROEHRE	SCREW PICTURE TUBE
0004.000	3	75988 025 6500		HALTER, PLATINEN	HOLDER, PCB
0005.000	3	75988 015 0600		KABELKLEMME	CABLE CLAMP
0018.000	3	75988 017 0400		GEH-RUECKTEIL KPL	REAR PANEL CPL.
0021.000	3	75988 022 5300		ABDECKUNG KPL EURO-AV	COVER CPL EURO-AV
0022.000	3	75988 026 0600		KNOPF AUS/EIN	KNOB ON/OFF
0023.000	3	75988 017 4200		DRUCKFEDER	SPRING
0024.000	△	75988 026 1200		NETZKABEL 20"/21" PAL	POWER CABLE 20/21" PAL
0028.000	3	75988 015 1100		LAUFWERKHALTER, VORNE	TAPE DRIVE HOLDER, FRONT
0029.000	3	75988 015 1200		LAUFWERKHALTER, HINTEN	TAPE DRIVE HOLDER, REAR
0031.000	3	81149 900 2200	6	PLASTITE-SHR 3,5X16	SCREW 3,5X16
0033.000	1	27599 005 0800		KOPFRAD 2/0 PAL	HEAD DISC 2/0 PAL
0034.000	1	75988 001 3300		SCANNERMOTOR 2/0	SCANNERMOTOR 2/0
0035.000	3	75988 018 1800	2	SCHRAUBE, AUDIO SUPPORT	SCREW, AUDIO SUPPORT
0038.000	3	75988 025 0700		AV-EINGANG	AV INPUT
0040.000	△	27599 004 2000		KOPFVERSTAERKER OHAD 2/0	HEAD AMPLIFIER OHAD2/0LP
△	75988 025 0000	X		ECO-LW WDB 2/0 KEIN E-TEIL	ECO TAPE DRIVE WDB 2/0 NO SPARE PART
△	27599 103 2400	X		LEISTUNGSSCHASSIS GSPD20BK (LEISTUNGS-CHASSIS, BILDROHRPLATTE, BUCHSENPLATTE) KEIN E-TEIL	POWER CHASSIS GSPD20BK (POWER CHASSIS, PICTURE TUBE BOARD, SOCKET BOARD) NO SPARE PART
△	27599 101 7000	X		SIGNALCHASSIS KSPDG2/GPVX KEIN E-TEIL	SIGNAL CHASSIS KSPDG2/GPVX NO SPARE PART
0153.000		75988 019 9700		FERNBEDIENGEBER TVP 763	REMOTE CONTROL TVP 763
1010.000	△	75988 017 9700		LAUTSPRECHER 8 OHM 3 W	SPEAKER 8 OHM 3W
1100.000	△	75988 019 1000		BILDROEHRE A48ECR31X60	PICTURE TUBE A48ECR31X60
5000.000	△	75988 025 6400		ENTMAGNETISIERUNGSSPULE 20"	DEGAUSSING COIL 20"
8001.000		75988 017 0900		FLEXIBLE LEITUNG, L3-1901 (7P)	FLEXIBLE CABLE, L3-1901 (7P)
8002.000		75988 026 0700		FLEXIBLE LEITUNG, L8-1900 (2P)	FLEXIBLE CABLE, L8-1900 (2P)
8003.000		75988 012 1300		FLEXIBLE LEITUNG, L1-F4 (6P)	FLEXIBLE CABLE, L1-F4 (6P)
8004.000		75988 017 4700		FLEXIBLE LEITUNG, L4-1903 (3P)	FLEXIBLE CABLE, L4-1903 (3P)
8005.000		75988 017 1100		FLEXIBLE LEITUNG, L2-1905 (15P)	FLEXIBLE CABLE, L2-1905 (15P)
8006.000		75988 017 1200		FLEXIBLE LEITUNG, 1941-1902 (10P)	FLEXIBLE CABLE, 1941-1902 (10P)
8007.000		75988 017 1300		FLEXIBLE LEITUNG, LSP-1914 (2P)	FLEXIBLE CABLE, LSP-1914 (2P)
8008.000		75988 017 1400		FLEXIBLE LEITUNG, 1913-1967 (5P)	FLEXIBLE CABLE, 1913-1967 (5P)
8011.000		75988 017 1500		FLEXIBLE LEITUNG, 1912-1923 (7P)	FLEXIBLE CABLE, 1912-1923 (7P)
8012.000		75981 019 6800		FLEXIBLE LEITUNG, 1911-1922 (5P)	FLEXIBLE CABLE, 1911-1922 (5P)
8013.000		75988 017 1800		FLEXIBLE LEITUNG, 1909-1921 (13P)	FLEXIBLE CABLE, 1909-1921 (13P)
8014.000		75988 041 5000		FLEXIBLE LEITUNG, HA-SC (6P)	FLEXIBLE CABLE, HA-SC (6P)
8017.000		75988 017 1900		FLEXIBLE LEITUNG, 1971-1935 (3P)	FLEXIBLE CABLE, 1971-1935 (3P)
		72010 524 8200		BEDIENUNGSANLEITUNG DK/N/S/SF	INSTRUCTION MANUAL DK/N/S/SF
		72010 524 9500		SERVICE MANUAL D/GB	SERVICE MANUAL D/GB
		72010 524 9800		SERVICE MANUAL ERGAENZUNG D/GB	SERVICE MANUAL SUPPLEMENT D/GB
		72010 524 9900		SERVICE MANUAL ERGAENZUNG D/GB	SERVICE MANUAL SUPPLEMENT D/GB
		72010 800 0000		SERVICE MANUAL SICHERHEIT	SERVICE MANUAL SAFETY

X = SIEHE GESONDERTE E-LISTE

X = SEE SEPARATE PARTS LIST

Btx *32700#

ÄNDERUNGEN VORBEHALTEN / SUBJECT TO ALTERATION

Ersatzteilliste
Spare Parts List

TVR

4 / 98

TVR 5130 TEXT

ENTWICKLUNGSCODE AA
EVOLUTION CODE AASACH-NR. / PART NO.: 77250 086 7500 BESTELL-NR. / ORDER NO.: G.CG 7575
SACH-NR. / PART NO.: 77250 087 7500 BESTELL-NR. / ORDER NO.: G.CH 1675 *

POS. NR. POS. NO.	ABB. FIG.	SACHNUMMER PART NUMBER	ANZ. QTY.	BEZEICHNUNG (D)	DESCRIPTION (GB)
0001.000	3	75988 019 0500		GEHAEUSE-VORDERTEIL KPL.	CABINET FRONT ASSY
0001.500	3	75988 019 0600		CASSETTENFACHKLAPPE	LIFT FLAP
0001.600	3	75988 000 0800		SCHENKELFEDER	LEG SPRING
0001.700	3	75988 026 0200		SCHRIFTZUG GRUNDIG	GRUNDIG-LABEL
0001.900	3	75988 026 0300		ABDECKUNG VORNE	COVER FRONT
0002.000	3	75988 026 0400	4	SCHRAUBE, BILDROEHRE	SCREW PICTURE TUBE
0004.000	3	75988 025 6500		HALTER, PLATINEN	HOLDER, PCB
0005.000	3	75988 015 0600		KABELKLEMME	CABLE CLAMP
0018.000	3	75988 026 0500		GEHAEUSE-RUECKTEIL KPL.	REAR PANEL CPL.
0021.000	3	75988 022 5300		ABDECKUNG KPL. EURO-AV	COVER CPL. EURO-AV
0022.000	3	75988 026 0600		KNOPF AUS/EIN	KNOB ON/OFF
0023.000	3	75988 017 4200		DRUCKFEDER	SPRING
0024.000	△	75988 026 1200		NETZKABEL 20"/21" PAL	POWER CABLE 20/21" PAL
0028.000	3	75988 015 1100		LAUFWERKHALTER, VORNE	TAPE DRIVE HOLDER, FRONT
0029.000	3	75988 015 1200		LAUFWERKHALTER, HINTEN	TAPE DRIVE HOLDER, REAR
0031.000	3	81149 900 2200	6	PLASTITE-SHR 3,5X16	SCREW 3,5X16
0033.000	1	27599 005 0800		KOPFRAD 2/0 PAL	HEAD DISC 2/0 PAL
0034.000	1	75988 001 3300		SCANNERMOTOR 2/0	SCANNERMOTOR 2/0
0035.000	3	75988 018 1800	2	SCHRAUBE, AUDIO SUPPORT	SCREW, AUDIO SUPPORT
0037.000	3	75988 026 0800		AV-ABDECKUNG	AV COVER
0038.000		75988 025 0700		AV-EINGANG	AV INPUT
0040.000	△	27599 004 2100		KOPFVERSTAERKER OHAD2/0LP	HEAD AMPLIFIER OHAD2/0LP
△	75988 025 0100	X		HSD-LW WDBT 2/0 KEIN E-TEIL	HSD TAPE DRIVE WDBT 2/0 NO SPARE PART
△	27599 103 2800	X		LEISTUNGSSCHASSIS GSPD20B (LEISTUNGS-CHASSIS, BILDROHRPLATTE, BUCHSENPLATTE) KEIN E-TEIL	POWER CHASSIS GSPD20B (POWER CHASSIS, PICTURE TUBE BOARD, SOCKET BOARD) NO SPARE PART
△	27599 101 6400	X		SIGNALCHASSIS KSPUG2/G2PVXTF KEIN E-TEIL	SIGNAL CHASSIS KSPUG2/G2PVXTF NO SPARE PART
△	27599 101 6500	X *		SIGNALCHASSIS KSPUG2/G2XTF KEIN E-TEIL	SIGNAL CHASSIS KSPUG2/G2XTF NO SPARE PART
0153.000		75988 019 9700		FERNBEDIENGEBER TVP 763	REMOTE CONTROL TVP 763
1010.000		75988 017 9700		LAUTSPRECHER 8 OHM 3 W	SPEAKER 8OHM 3W
1100.000	△	75988 019 1000		BILDROEHRE A48ECR31X60	PICTURE TUBE A48ECR31X60
5000.000	△	75988 025 6400		ENTMAGNETISIERUNGSSPULE 20"	DEGAUSSING COIL 20"
8001.000	△	75988 017 0900		FLEXIBLE LEITUNG, L3-1901 (7P)	FLEXIBLE CABLE, L3-1901 (7P)
8002.000		75988 017 1000		FLEXIBLE LEITUNG, L8-1900 (2P)	FLEXIBLE CABLE, L8-1900 (2P)
8003.000		75988 012 1300		FLEXIBLE LEITUNG, L1-F4 (6P)	FLEXIBLE CABLE, L1-F4 (6P)
8004.000		75988 017 4700		FLEXIBLE LEITUNG, L4-1903 (3P)	FLEXIBLE CABLE, L4-1903 (3P)
8005.000		75988 017 1100		FLEXIBLE LEITUNG, L2-1905 (15P)	FLEXIBLE CABLE, L2-1905 (15P)
8006.000		75988 017 1200		FLEXIBLE LEITUNG, 1941-1902 (10P)	FLEXIBLE CABLE, 1941-1902 (10P)
8007.000		75988 017 1300		FLEXIBLE LEITUNG, LSP-1914 (2P)	FLEXIBLE CABLE, LSP-1914 (2P)
8008.000		75988 017 1400		FLEXIBLE LEITUNG, 1913-1967 (5P)	FLEXIBLE CABLE, 1913-1967 (5P)
8011.000		75988 017 1500		FLEXIBLE LEITUNG, 1912-1923 (7P)	FLEXIBLE CABLE, 1912-1923 (7P)
8013.000		75988 017 1800		FLEXIBLE LEITUNG, 1909-1921 (13P)	FLEXIBLE CABLE, 1909-1921 (13P)
8014.000		75988 041 5000		FLEXIBLE LEITUNG, HA-SC (6P)	FLEXIBLE CABLE, HA-SC (6P)
8017.000		75988 017 1900		FLEXIBLE LEITUNG, 1971-1935 (3P)	FLEXIBLE CABLE, 1971-1935 (3P)
8018.000		75988 017 2000		FLEXIBLE LEITUNG, 1918-1937 (4P)	FLEXIBLE CABLE, 1918-1937 (4P)
		72010 532 4000		BEDIENUNGSANLEITUNG D/F/NL	INSTRUCTION MANUAL D/F/NL
		72010 532 4100		BEDIENUNGSANLEITUNG I/P/E	INSTRUCTION MANUAL I/P/E
		72010 524 9500		SERVICE MANUAL D/GB	SERVICE MANUAL D/GB
		72010 524 9800		SERVICE MANUAL ERG. D/GB	SERVICE MANUAL SUPPLEMENT D/GB
		72010 524 9900		SERVICE MANUAL ERG. D/GB	SERVICE MANUAL SUPPLEMENT D/GB
		72010 800 0000		SERVICE MANUAL SICHERHEIT	SERVICE MANUAL SAFETY

X = SIEHE GESONDERTE E-LISTE

X = SEE SEPARATE PARTS LIST

Btx *32700#

ÄNDERUNGEN VORBEHALTEN / SUBJECT TO ALTERATION

Ersatzteilliste
Spare Parts List

4 / 98

ENTWICKLUNGSCODE AA
EVOLUTION CODE AA

POS. NR. POS. NO.	ABB. FIG.	SACHNUMMER PART NUMBER	ANZ. QTY.	BEZEICHNUNG D	DESCRIPTION GB
0001.000	3	75988 019 4600		GEHAEUSE-VORDERTEIL KPL.	CABINET FRONT ASSY
0001.500	3	75988 019 4700		CASSETTENFACHKLAPPE	CASS.COMP.LID
0001.600	3	75988 000 0800		SCHENKELFEDER	LEG SPRING
0001.700	3	75988 026 0200		SCHRIFTZUG-GRUNDIG	GRUNDIG-LABEL
0001.800	3	75988 026 0300		ABDECKUNG VORNE	COVER FRONT
0002.000	3	75988 026 0400	4	SCHRAUBE, BILDROEHRE	SCREW PICTURE TUBE
0004.000	3	75988 025 6500		HALTER, PLATINEN	HOLDER, PCB.
0005.000	3	75988 015 0600	4	KABELKLEMME	CABLE CLAMP
0018.000	3	75988 026 0500		GEHAEUSE-RUECKTEIL KPL.	REAR PANEL CPL.
0021.000	3	75988 022 5300		ABDECKUNG KPL. EURO-AV	COVER CPL. EURO-AV
0022.000	3	75988 026 0600		KNOPF AUS/EIN	KNOB ON/OFF
0023.000	3	75988 017 4200		DRUCKFEDER	SPRING
0024.000	△	75988 019 4800		NETZKABEL 20"/21" GB/05	POWER CABLE 20"/21" GB/05
0028.000	3	75988 015 1100		LAUFWERKHALTER, VORNE	TAPE DRIVE HOLDER, FRONT
0029.000	3	75988 015 1200		LAUFWERKHALTER, HINTEN	TAPE DRIVE HOLDER, REAR
0031.000	3	81149 900 2200	6	PLASTITE-SHR 3,5X16	SCREW 3,5X16
0033.000	1	27599 005 0800		KOPFRAD 2/0 PAL	HEAD DISC 2/0 PAL
0034.000	1	75988 001 3300		SCANNERMOTOR 2/0	SCANNERMOTOR 2/0
0035.000	3	75988 018 1800	2	SCHRAUBE, AUDIO SUPPORT	SCREW, AUDIO SUPPORT
0037.000	3	75988 026 0800		AV-ABDECKUNG	AV-COVER
0038.000	3	75988 025 0700		AV-EINGANG	AV-INPUT
0040.000	△	27599 004 2100		KOPFVERSTAERKER OHAD2/0LP	HEAD AMPLIFIER OHAD2/0LP
△		75988 025 0100	X	HSD-LW WDBT 2/0 KEIN E-TEIL	HSD TAPE DRIVE WDBT 2/0 NO SPARE PART
△		27599 103 2800	X	LEISTUNGSSCHASSIS GSPD20B (LEISTUNGS-CHASSIS, BILDROHRPLATTE, BUCHSENPLATTE) KEIN E-TEIL	POWER CHASSIS GSPD20B (POWER CHASSIS, PICTURE TUBE BOARD, SOCKET BOARD) NO SPARE PART
△		27599 101 6700	X	SIGNALCHASSIS KSPUG2/I2PVXTF KEIN E-TEIL	SIGNAL CHASSIS KSPUG2/I2PVXTF NO SPARE PART
0153.000		75988 019 9700		FERNBEDIENGEGER TVP 763	REMOTE CONTROL TVP 763
1010.000	△	75988 017 9700		LAUTSPRECHER 8 OHM 3W	SPEAKER 8OHM 3W
1100.000	△	75988 019 1000		BILDROEHRE A48ECR31X60	PICTURE TUBE A48ECR31X60
5000.000	△	75988 025 6400		ENTMAGNETISIERUNGSSPULE 20"	DEGAUSSING COIL 20"
8001.000		75988 017 0900		FLEXIBLE LEITUNG, L3-1901 (7P)	FLEXIBLE CABLE, L3-1901 (7P.)
8002.000		75988 017 1000		FLEXIBLE LEITUNG, L8-1900 (2P)	FLEXIBLE CABLE, L8-1900 (2P.)
8003.000		75988 012 1300		FLEXIBLE LEITUNG, L1-F4 (6P)	FLEXIBLE CABLE, L1-F4 (6P.)
8004.000		75988 014 4700		FLEXIBLE LEITUNG, L4-1903 (3P)	FLEXIBLE CABLE, L4-1903 (3P.)
8005.000		75988 017 1100		FLEXIBLE LEITUNG, L2-1905 (15P)	FLEXIBLE CABLE, L2-1905 (15P.)
8006.000		75988 017 1200		FLEXIBLE LEITUNG, 1941-1902 (10P)	FLEXIBLE CABLE, 1941-1902 (10P.)
8007.000		75988 017 1300		FLEXIBLE LEITUNG, LSP-1914 (2P)	FLEXIBLE CABLE, LSP-1914 (2P.)
8008.000		75988 017 1400		FLEXIBLE LEITUNG, 1913-1967 (5P)	FLEXIBLE CABLE, 1913-1967 (5P.)
8012.000		75988 017 1500		FLEXIBLE LEITUNG, 1912-1923 (7P)	FLEXIBLE CABLE, 1912-1923 (7P.)
8013.000		75988 017 1600		FLEXIBLE LEITUNG, 1911-1922 (5P)	FLEXIBLE CABLE, 1911-1922 (5P.)
8014.000		75988 041 5000		FLEXIBLE LEITUNG, HA-SC (6P)	FLEXIBLE CABLE, HA-SC (6P.)
8017.000		75988 017 1900		FLEXIBLE LEITUNG, 1971-1935 (3P)	FLEXIBLE CABLE, 1971-1935 (3P.)
8018.000		75988 017 2000		FLEXIBLE LEITUNG, 1918-1937 (4P)	FLEXIBLE CABLE, 1918-1937 (4P.)
		72010 532 4200		BEDIENUNGSANLEITUNG GB	INSTRUCTION MANUAL GB
		72010 524 9500		SERVICE MANUAL D/GB	SERVICE MANUAL D/GB
		72010 524 9800		SERVICE MANUAL ERG. D/GB	SERVICE MANUAL SUPPLEMENT D/GB
		72010 524 9900		SERVICE MANUAL ERG. D/GB	SERVICE MANUAL SUPPLEMENT D/GB
		72010 800 0000		SERVICE MANUAL SICHERHEIT	SERVICE MANUAL SAFETY

X = SIEHE GESONDERTE E-LISTE

X = SEE SEPARATE PARTS LIST

Btx *32700#

ÄNDERUNGEN VORBEHALTEN / SUBJECT TO ALTERATION

GRUNDIG

TVR

TVR 5130 TEXT/GB

SACH-NR. / PART NO.: 77250 089 7500
BESTELL-NR. / ORDER NO.: G.CH 2575 GBErsatzteilliste
Spare Parts List

4 / 98

ENTWICKLUNGSCODE AA
EVOLUTION CODE AA

POS. NR. POS. NO.	ABB. FIG.	SACHNUMMER PART NUMBER	ANZ. QTY.	BEZEICHNUNG D	DESCRIPTION GB
0001.000	3	75988 019 0700		GEHAEUSE-VORDERTEIL KPL.	CABINET FRONT ASSY
0001.500	3	75988 019 0600		CASSETTENFACHKLAPPE	LIFT FLAP
0001.600	3	75988 000 0800		SCHENKELFEDER	LEG SPRING
0001.700	3	75988 026 0200		SCHRIFTZUG-GRUNDIG	GRUNDIG-LABEL
0001.900	3	75988 026 0300		ABDECKUNG VORNE	COVER FRONT
0002.000	3	75988 026 0400	4	SCHRAUBE, BILDROEHRE	SCREW PICTURE TUBE
0004.000	3	75988 025 6500		HALTER, PLATINEN	HOLDER, PCB
0005.000	3	75988 015 0600	4	KABELKLEMME	CABLE CLAMP
0018.000	3	75988 026 0500		GEHAEUSE-RUECKTEIL KPL.	REAR PANEL CPL.
0021.000	3	75988 022 5300		ABDECKUNG KPL. EURO-AV	COVER CPL. EURO-AV
0022.000	3	75988 026 0600		KNOPF AUS/EIN	KNOB ON/OFF
0023.000	3	75988 017 4200		DRUCKFEDER	SPRING
0024.000	△	75988 026 1200		NETZKABEL 20"/21" PAL	POWER CABLE 20"/21" PAL
0028.000	3	75988 015 1100		LAUFWERKHALTER, VORNE	TAPE DRIVE HOLDER, FRONT
0029.000	3	75988 015 1200		LAUFWERKHALTER, HINTEN	TAPE DRIVE HOLDER, REAR
0031.000	3	81149 900 2200	6	PLASTITE-SHR 3,5X16	SCREW 3,5X16
0033.000	1	27599 005 0800		KOPFRAD 2/0 PAL	HEAD DISC 2/0 PAL
0034.000	1	75988 001 3300		SCANNERMOTOR 2/0	SCANNERMOTOR 2/0
0035.000	3	75988 018 1800	2	SCHRAUBE, AUDIO SUPPORT	SCREW, AUDIO SUPPORT
0037.000	3	75988 026 0800		AV-ABDECKUNG	AV COVER
0038.000	3	75988 025 0700		AV-EINGANG	AV INPUT
0040.000	△	27599 004 2100		KOPFVERSTAERKER OHAD2/0LP	HEAD AMPLIFIER OHAD2/0LP
△		75988 025 0100	X	HSD-LW WDBT 2/0 KEIN E-TEIL	HSD TAPE DRIVE WDBT 2/0 NO SPARE PART
△		27599 103 2700	X	LEISTUNGSSCHASSIS GSPD21B (LEISTUNGS-CHASSIS, BILDROHRPLATTE, BUCHSENPLATTE) KEIN E-TEIL	POWER CHASSIS GSPD21B (POWER CHASSIS, PICTURE TUBE BOARD, SOCKET BOARD) NO SPARE PART
△		27599 101 6000	X	SIGNALCHASSIS KSPUG3/G2PVXTF KEIN E-TEIL	SIGNAL CHASSIS KSPUG3/G2PVXTF NO SPARE PART
△		27599 101 6200	X *	SIGNALCHASSIS KSPUG3/G2XTF KEIN E-TEIL	SIGNAL CHASSIS KSPUG3/G2XTF NO SPARE PART
0153.000		72011 650 0400		FERNBEDIENGEGER TVP 860	REMOTE CONTROL TVP 860
1010.000	△	75988 025 3000	2	LAUTSPRECHER RD102 16 OHM 2W	LOUDSPEAKER RD102 16 OHM 2W
1101.000		75988 026 1000		BILDROEHRE A51EAL165X00	PICTURE TUBE A51EAL165X00
5000.000		75988 018 0500		HALTER 142MM	HOLDER 142 MM
8000.000		75988 025 6400		ENTMAGNETISIERUNGSSPULE 21"	DEGAUSSING COIL 21"
8001.000		75988 017 0900		FLEXIBLE LEITUNG, L3-1901 (7P)	FLEXIBLE CABLE, L3-1901 (7P.)
8002.000		75988 017 1000		FLEXIBLE LEITUNG, L8-1900 (2P)	FLEXIBLE CABLE, L8-1900 (2P.)
8003.000		75988 003 2000		FLEXIBLE LEITUNG, L1-F4 (6P)	FLEXIBLE CABLE, L1-F4 (6P.)
8004.000		75988 017 4700		FLEXIBLE LEITUNG, L4-1903 (3P)	FLEXIBLE CABLE, L4-1903 (3P.)
8005.000		75988 017 1100		FLEXIBLE LEITUNG, L2-1905 (15P)	FLEXIBLE CABLE, L2-1905 (15P.)
8006.000		75988 017 1200		FLEXIBLE LEITUNG, 1941-1902 (10P)	FLEXIBLE CABLE, 1941-1902 (10P.)
8007.000		75988 017 1300		FLEXIBLE LEITUNG, LSP-1914 (2P)	FLEXIBLE CABLE, LSP-1914 (2P.)
8008.000		75988 017 1400		FLEXIBLE LEITUNG, 1913-1967 (5P)	FLEXIBLE CABLE, 1913-1967 (5P.)
8010.000		75988 026 1300		FLEXIBLE LEITUNG, 1925-DEFCL.	FLEXIBLE CABLE, 1925 DEFCL.
8011.000		75988 017 1500		FLEXIBLE LEITUNG, 1912-1923 (7P)	FLEXIBLE CABLE, 1912-1923 (7P.)
8012.000		75981 019 6800		FLEXIBLE LEITUNG, 1911-1922 (5P)	FLEXIBLE CABLE, 1911-1922 (5P.)
8013.000		75988 017 1800		FLEXIBLE LEITUNG, 1909-1921 (13P)	FLEXIBLE CABLE, 1909-1921 (13P.)
8014.000		75988 041 5000		FLEXIBLE LEITUNG, HA-SC (6P)	FLEXIBLE CABLE, HA-SC (6P.)
8015.000		75988 026 1500		FLEXIBLE LEITUNG, LSP-1970 (2P)	FLEXIBLE CABLE, LSP-1970 (2P.)
8017.000		75988 017 1900		FLEXIBLE LEITUNG, 1971-1935 (3P)	FLEXIBLE CABLE, 1971-1935 (3P.)
8018.000		75988 017 2000		FLEXIBLE LEITUNG, 1918-1937 (4P)	FLEXIBLE CABLE, 1918-1937 (4P.)
		72010 532 3100		BEDIENUNGSANLEITUNG I/E/P	INSTRUCTION MANUAL I/E/P
		72010 532 3200	*	BEDIENUNGSANLEITUNG D/F/NL	INSTRUCTION MANUAL D/F/NL
		72010 524 9500		SERVICE MANUAL D/GB	SERVICE MANUAL D/GB
		72010 524 9800		SERVICE MANUAL ERG. D/GB	SERVICE MANUAL SUPPLEMENT D/GB
		72010 524 9900		SERVICE MANUAL ERG. D/GB	SERVICE MANUAL SUPPLEMENT D/GB
		72010 800 0000		SERVICE MANUAL SICHERHEIT	SERVICE MANUAL SAFETY

X = SIEHE GESONDERTE E-LISTE

X = SEE SEPARATE PARTS LIST

Btx *32700#

ÄNDERUNGEN VORBEHALTEN / SUBJECT TO ALTERATION

GRUNDIG

TVR

TVR 5530 TEXT

SACH-NR. / PART NO.: 77250 091 7500 BESTELL-NR. / ORDER NO.: G.CH 7475
SACH-NR. / PART NO.: 77250 092 7500 BESTELL-NR. / ORDER NO.: G.CH 2075 *

Ersatzteilliste
Spare Parts List

4 / 98

ENTWICKLUNGSCODE AA
EVOLUTION CODE AAALLE NICHT AUFGEFÜHRTE E-TEILE SIEHE E-LISTE LEISTUNGS-
CHASSIS 27599 103 2500 IM SERVICE MANUAL 72010 524 9800ALL PARTS NOT LISTED REFER TO PARTS-LIST POWER CHASSIS
27599 103 2500 IN THE SERVICE MANUAL 72010 524 9800LEISTUNGS-CHASSIS
POWER CHASSIS
GSPD21B

SACH-NR. / PART NO.: 27599 103 2700

POS. NR. POS. NO.	ABB. FIG.	SACHNUMMER PART NUMBER	ANZ. QTY.	BEZEICHNUNG (D)	DESCRIPTION (GB)
1002.000	△	75988 026 2900		STECKVERBINDER 2 POL VERT	CONNECTOR 2 P VERT
1013.000	△	75988 025 1700		LEITUNG KPL.PCPS2-NETZSCHALTER	CABLE CPL PCPS2 POWER SWITCH
1921.000		75988 019 8000		SOCKEL 13-FACH	BASE 13-FOLD
1922.000		75988 022 5700		SOCKEL 5-FACH	BASE 5-FOLD
1923.000		75988 019 8100		SOCKEL 7-FACH	BASE 7-FOLD
1935.000		75988 037 8400		STECKVERBINDER 3 POL.	CONNECTOR 3-P
1962.000	△	75988 025 1600		LEITUNG KPL.AQUADAC-21"	CABLE CPL AQUADAC-21"
1966.000	△	75988 022 6900		CRT-SOCKEL	CRT BASE
1967.000	△	75988 015 2500		STECKERVERBINDUNG 5-POL	CONNECTOR 5 P

POS. NR. POS. NO.	SACHNUMMER PART NUMBER	BEZEICHNUNG DESCRIPTION	POS. NR. POS. NO.	SACHNUMMER PART NUMBER	BEZEICHNUNG DESCRIPTION
D 6340	83091 980 8500	DIODE BAT85 PHI	D 6513	75987 538 9500	DIODE BYD 33 D
D 6513	75987 538 9500	DIODE BYD 33 D	D 6552	75988 017 3900	DIODE BZX 79 C 10
D 6552	75988 017 3900	DIODE BZX 79 C 10	D 6582	75988 050 2600	DIODE BYD33J
D 6582	75988 050 2600	DIODE BYD33J	D 6584	72008 393 9800	DIODE BZX 79 C 4 V 7
D 6584	72008 393 9800	DIODE BZX 79 C 4 V 7	D 6904	83092 000 2100	DIODE BAV21 ITT/ TFK
D 6904	83092 000 2100	DIODE BAV21 ITT/ TFK	F 5312	75988 019 6700	FILTER 29000U UF 2327
F 5312	75988 019 6700	FILTER 29000U UF 2327	IC 7331	75988 019 9300	IC TL 431CS-AP
IC 7331	75988 019 9300	IC TL 431CS-AP	IC 7510	75988 050 2500	IC TDA3654/N3
IC 7510	75988 050 2500	IC TDA3654/N3	L 5510	75988 025 1500	SPULE LC 110/COIL
L 5510	75988 025 1500	SPULE LC 110/COIL	L 5590	75988 026 4100	SPULE 33U PM5 SPT0508/COIL
L 5590	75988 026 4100	SPULE 33U PM5 SPT0508/COIL	L 5901	75988 026 3900	SPULE 47U PM5 SPT0508/COIL
L 5901	75988 026 3900	SPULE 47U PM5 SPT0508/COIL	R 3532	75988 026 3400	MSW NB0207 4,7 OHM 5%
R 3532	75988 026 3400	MSW NB0207 4,7 OHM 5%	R 3537	75988 026 3400	MSW NB0207 4,7 OHM 5%
R 3537	75988 026 3400	MSW NB0207 4,7 OHM 5%	R 3917	75988 026 3600	CARB FLM TRIM 220 OHM 30%
R 3917	75988 026 3600	CARB FLM TRIM 220 OHM 30%	R 3918	75988 026 3600	CARB FLM TRIM 220 OHM 30%
R 3918	75988 026 3600	CARB FLM TRIM 220 OHM 30%	R 3920	75988 026 3600	CARB FLM TRIM 220 OHM 30%
R 3920	75988 026 3600	CARB FLM TRIM 220 OHM 30%	S 1003△	75988 015 1900	NETZSCHALTER/POWER SWITCH
S 1003△	75988 015 1900	NETZSCHALTER/POWER SWITCH	SI1572△	75988 025 7900	SICHERUNG MRT 0.250 C1/ FUSE
SI1572△	75988 025 7900	SICHERUNG MRT 0.250 C1/ FUSE	T 7340	83032 055 4800	TRANS BC548B
T 7340	83032 055 4800	TRANS BC548B	T 7583	75988 021 2200	TRANS. BU 1508DX
T 7583	75988 021 2200	TRANS. BU 1508DX	T 7903	83034 064 2200	TRANS BF422/BF422S
T 7903	83034 064 2200	TRANS BF422/BF422S	TR 5330△	75988 025 3200	TRAFO ETD39 20/21
TR 5330△	75988 025 3200	TRAFO ETD39 20/21	TR 5550△	75988 026 4400	TRAFO LOT 21*AT2078/40TB
TR 5550△	75988 026 4400	TRAFO LOT 21*AT2078/40TB	TR 5581	75988 025 1900	TREIBER TRAFO/ TRANSFORMER
TR 5581	75988 025 1900	TREIBER TRAFO/ TRANSFORMER			

Es gelten die Vorschriften und Sicherheitshinweise gemäß dem Service Manual "Sicherheit", Sach-Nummer 72010 800 0000, sowie zusätzlich die eventuell abweichenden, landesspezifischen Vorschriften!

Btx *32700#



The regulations and safety instructions shall be valid as provided by the "Safety" Service Manual, part number 72010 800 0000, as well as the respective national deviations.

ÄNDERUNGEN VORBEHALTEN / SUBJECT TO ALTERATION

Ersatzteilliste
Spare Parts List

4 / 98

ENTWICKLUNGSCODE AA
EVOLUTION CODE AAALLE NICHT AUFGEFÜHRTE E-TEILE SIEHE E-LISTE LEISTUNGS-
CHASSIS 27599 103 2500 IM SERVICE MANUAL 72010 524 9800ALL PARTS NOT LISTED REFER TO PARTS-LIST POWER CHASSIS
27599 103 2500 IN THE SERVICE MANUAL 72010 524 9800LEISTUNGS-CHASSIS
POWER CHASSIS
GSPD20B

SACH-NR. / PART NO.: 27599 103 2800

POS. NR. POS. NO.	ABB. FIG.	SACHNUMMER PART NUMBER	ANZ. QTY.	BEZEICHNUNG (D)	DESCRIPTION (GB)
1002.000	△	75988 026 2900		STECKVERBINDER 2 POL VERT	CONNECTOR 2 P VERT
1013.000	△	75988 025 1700		LEITUNG KPL.PCPS2-NETZSCHALTER	CABLE CPL PCPS2 POWER SWITCH
1921.000		75988 019 8000		SOCKEL 13-FACH	BASE 13-FOLD
1922.000		75988 022 5700		SOCKEL 5-FACH	BASE 5-FOLD
1923.000		75988 019 8100		SOCKEL 7-FACH	BASE 7-FOLD
1935.000		75988 037 8400		STECKVERBINDER 3 POL.	CONNECTOR 3-P
1961.000	△	75988 025 1600		LEITUNG KPL.AQUADAC-21"	CABLE CPL AQUADAC-21"
1966.000	△	75988 025 6800		SOCKEL BILDROEHRE	BASE PICTURE TUBE
1967.000	△	75988 015 2500		STECKERVERBINDUNG 5-POL	CONNECTOR 5-P

POS. NR. POS. NO.	SACHNUMMER PART NUMBER	BEZEICHNUNG DESCRIPTION	POS. NR. POS. NO.	SACHNUMMER PART NUMBER	BEZEICHNUNG DESCRIPTION
D 6340	83091 980 8500	DIODE BAT85 PHI	D 6552	75988 025 6700	DIODE BZX79-C15
D 6552	75988 025 6700	DIODE BZX79-C15	D 6582	75988 050 2600	DIODE BYD33J
D 6582	75988 050 2600	DIODE BYD33J	D 6584	72008 393 9800	DIODE BZX 79 C 4 V 7
D 6584	72008 393 9800	DIODE BZX 79 C 4 V 7	F 5312	75988 019 6700	FILTER 29000U UF 2327
F 5312	75988 019 6700	FILTER 29000U UF 2327	F 5362	75988 017 2300	EMIFIL 100MHZ
F 5362	75988 017 2300	EMIFIL 100MHZ	IC 7331	75988 019 9300	IC TL 431CS-AP
IC 7331	75988 019 9300	IC TL 431CS-AP	L 5510	75988 026 3000	SPULE LINEAR LC 110/COIL
L 5510	75988 026 3000	SPULE LINEAR LC 110/COIL	L 5901	75988 021 1900	SPULE 10U PM5 SPT0508/COIL
L 5901	75988 021 1900	SPULE 10U PM5 SPT0508/COIL	R 3532	75988 019 6800	MSW U. NB 0207 1,2W 5%
R 3532	75988 019 6800	MSW U. NB 0207 1,2W 5%	R 3537	75988 019 6800	MSW U. NB 0207 1,2W 5%
R 3537	75988 019 6800	MSW U. NB 0207 1,2W 5%	R 3592	75988 015 9100	MSW NB 0207 2,7 OHM 5% ST
R 3592	75988 015 9100	MSW NB 0207 2,7 OHM 5% ST	S 1003△	75988 015 1900	NETZSCHALTER/ POWER SWITCH
S 1003△	75988 015 1900	NETZSCHALTER/ POWER SWITCH	SI1371△	75988 025 3600	SICHERUNG RADT2,5A 250V/FUSE
SI1371△	75988 025 3600	SICHERUNG RADT2,5A 250V/FUSE	T 7340	83032 055 4800	TRANS BC548B
T 7340	83032 055 4800	TRANS BC548B	T 7583	75988 021 2200	TRANS. BU 1508DX
T 7583	75988 021 2200	TRANS. BU 1508DX	TR 5330△	75988 025 3200	TRAFO ETD39 20/21
TR 5330△	75988 025 3200	TRAFO ETD39 20/21	TR 5550△	75988 025 2000	TRAFO LOT 20
TR 5550△	75988 025 2000	TRAFO LOT 20	TR 5581	75988 025 1900	TREIBER TRAFO/ TRANSFORMER
TR 5581	75988 025 1900	TREIBER TRAFO/ TRANSFORMER			

Es gelten die Vorschriften und Sicherheitshinweise gemäß dem Service Manual "Sicherheit", Sach-Nummer 72010 800 0000, sowie zusätzlich die eventuell abweichenden, landesspezifischen Vorschriften!

Btx *32700#



The regulations and safety instructions shall be valid as provided by the "Safety" Service Manual, part number 72010 800 0000, as well as the respective national deviations.

ÄNDERUNGEN VORBEHALTEN / SUBJECT TO ALTERATION

Ersatzteilliste
Spare Parts List

4 / 98

ENTWICKLUNGSCODE AA
EVOLUTION CODE AAALLE NICHT AUFGEFÜHRTEN E-TEILE SIEHE E-LISTE SIGNAL-
CHASSIS 27599-101.37 IM SERVICE MANUAL 72010-524.98
ALL PARTS NOT LISTED REFER TO PARTS-LIST SIGNAL CHASSIS
27599-101.37 IN THE SERVICE MANUAL 72010-524.98SIGNALCHASSIS
KSPUG1/I2PVXTF

SACH-NR. / PART NO.: 27599 101 5800

POS. NR. POS. NO.	ABB. FIG.	SACHNUMMER PART NUMBER	ANZ. QTY.	BEZEICHNUNG (D)	DESCRIPTION (GB)
1301.000		75988 050 0900		TUNER UV916S/PH EURO MK2	TUNER UV916S/PH EURO MK2
1501.000		75988 025 2900		VERBINDUNGSKABEL TUN1-TUN2	CONNECTING CABLE TUN1-TUN2
1702.000		75988 025 3000		TUNER UV 1216D/P	TUNER UV 1216D/P
1900.000		75988 040 2400		VERBINDER BM V 2POL.M 2,0	CONNECTOR BM V 2PLS.M 2.0
1909.000		75988 019 8000		SOCKEL 13-FACH	BASE 13-FOLD
1911.000		75988 022 5700		SOCKEL 5-FACH	BASE 5-FOLD
1912.000		75988 019 8100		SOCKEL 7-FACH	BASE 7-FOLD
1913.000		75988 015 2500		STECKERVERBINDUNG 5-POL	CONNECTOR 5 P.
1914.000		75988 037 8400		STECKERVERBINDER 3 POL.	CONNECTOR 3-P.

POS. NR. POS. NO.	SACHNUMMER PART NUMBER	BEZEICHNUNG DESCRIPTION	POS. NR. POS. NO.	SACHNUMMER PART NUMBER	BEZEICHNUNG DESCRIPTION
C 2800	75988 050 1000	GOLDCAP 5V5 S 1F	T 7009	75988 019 6300	SMD TRANS. MUN 2212
F 1320	83190 019 5200	OFWFL J1952/ J1956M SIE	T 7304	83010 048 4700	SMD-TRANS.BC 847 B
F 1340	75988 005 3800	CER.FIL. TPS 6,0 MB	T 7309	83010 048 4700	SMD-TRANS.BC 847 B
F 1345	75988 037 2200	FILTER 6MHZO EFCT-YS5 BP	T 7310	83010 048 4700	SMD-TRANS.BC 847 B
F 1720	83190 019 5200	OFWFL J1952/ J1956M SIE	T 7311	75988 019 6300	SMD TRANS. MUN 2212
F 1740	75988 005 3800	CER.FIL. TPS 6,0 MB	T 7501	83010 048 5700	SMD-TRANS.BC 857 B
F 1745	75988 037 2200	FILTER 6MHZO EFCT-YS5 BP	T 7502	83010 048 5700	SMD-TRANS.BC 857 B
IC 7051	75988 028 9000	IC LA 7437 B	T 7507	83010 048 5700	SMD-TRANS.BC 857 B
IC 7300	75988 039 0700	SMD IC TDA 9800 T/V3	T 7681	83022 001 8800	TRANS BC337-25 SIE/PHI/T
IC 7591	75988 019 7400	IC SM 4052BT	T 7682	83022 001 8800	TRANS BC337-25 SIE/PHI/T
IC 7593	75988 019 7400	IC SM 4052BT			
IC 7801	75988 050 1700	IC TMP87CS39N CTCG4-1			
IC 7812	75988 000 6900	IR-EMPFAENGER/IR RECEIVER			
IC 7813	75988 050 1100	IC ST24C08B6			
IC 7840	75988 040 8200	IC SDA 5650			
IC 7881	75988 050 1300	IC SAA5254P/E/M1C			
L 5301	75988 005 5500	DR A 1UH 5% RM5 GR			
L 5303	75988 025 3100	SPULE VAR 77M8 OU25 7KM-H/ COIL			
L 5307	75988 001 6800	DR 15UH 5% RM5 GR			
R 3322	75988 010 7000	TRIMMER 4,7KOHM PM30			
R 3341	75988 010 7000	TRIMMER 4,7KOHM PM30			
R 3606	75988 009 4100	TRIMMER 10KOHM PM30			
SI 1001△	75988 050 0800	LOET-SI.-GR 500 MA/T			
SI 1002△	83156 150 2700	LOET-SI.-GR 630 MA/T			
SI 1003△	75988 050 0800	LOET-SI.-GR 500 MA/T			
SI 1004△	75988 028 0300	SICHERUNG T 315 MA 250V/FUSE			

Es gelten die Vorschriften und Sicherheitshinweise gemäß dem Service Manual "Sicherheit", Sach-Nummer 72010 800 0000, sowie zusätzlich die eventuell abweichenden, landesspezifischen Vorschriften!



The regulations and safety instructions shall be valid as provided by the "Safety" Service Manual, part number 72010 800 0000, as well as the respective national deviations.

Btx *32700#

ÄNDERUNGEN VORBEHALTEN / SUBJECT TO ALTERATION

GRUNDIG

TVR

Ersatzteilliste
Spare Parts List

4 / 98

ENTWICKLUNGSCODE AA
EVOLUTION CODE AAALLE NICHT AUFGEFÜHRTEN E-TEILE SIEHE E-LISTE SIGNAL-
CHASSIS 27599-101.37 IM SERVICE MANUAL 72010-524.98
ALL PARTS NOT LISTED REFER TO PARTS-LIST SIGNAL CHASSIS
27599-101.37 IN THE SERVICE MANUAL 72010-524.98SIGNALCHASSIS
KSPUG1/G2PVXTF

SACH-NR. / PART NO.: 27599 101 5900

POS. NR. POS. NO.	ABB. FIG.	SACHNUMMER PART NUMBER	ANZ. QTY.	BEZEICHNUNG (D)	DESCRIPTION (GB)
1301.000		75988 050 0900		TUNER UV916S/PH EURO MK2	TUNER UV916S/PH EURO MK2
1501.000		75988 025 2900		VERBINDUNGSKABEL TUN1-TUN2	CONNECTING CABLE TUN1-TUN2
1702.000		75988 025 3000		TUNER UV 1216D/P	TUNER UV 1216D/P
1900.000		75988 040 2400		VERBINDER BM V 2POL.M 2,0	CONNECTOR BM V 2P M 2.0
1909.000		75988 019 8000		SOCKEL 13-FACH	BASE 13-FOLD
1911.000		75988 022 5700		SOCKEL 5-FACH	BASE 5-FOLD
1912.000		75988 019 8100		SOCKEL 7-FACH	BASE 7-FOLD
1913.000		75988 015 2500		STECKERVERBINDER 5-POL	CONNECTOR 5 P
1914.000		75988 037 8400		STECKERVERBINDER 3 POL.	CONNECTOR 3-P
1971.000		75988 037 8400		STECKERVERBINDER 3 POL.	CONNECTOR 3-P

POS. NR. POS. NO.	SACHNUMMER PART NUMBER	BEZEICHNUNG DESCRIPTION	POS. NR. POS. NO.	SACHNUMMER PART NUMBER	BEZEICHNUNG DESCRIPTION
C 2800	75988 050 1000	GOLDCAP 5V5 S 1F	T 7310	83010 048 4700	SMD-TRANS.BC 847 B
F 1320	75988 000 2900	SAW FILTER OFWG1966M	T 7311	75988 019 6300	SMD TRANS. MUN 2212
F 1340	75988 005 3700	FILTER 5,5MHZ	T 7501	83010 048 5700	SMD-TRANS.BC 857 B
F 1345	75988 035 7200	FILTER CER 5,5 MHZ	T 7502	83010 048 5700	SMD-TRANS.BC 857 B
IC 7051	75988 028 9000	IC LA 7437 B	T 7507	83010 048 5700	SMD-TRANS.BC 857 B
IC 7300	75988 039 0700	SMD IC TDA 9800 T/V3	T 7681	83022 001 8800	TRANS BC337-25 SIE/PHI/T
IC 7591	75988 019 7400	IC SM 4052BT	T 7682	83022 001 8800	TRANS BC337-25 SIE/PHI/T
IC 7593	75988 019 7400	IC SM 4052BT			
IC 7801	75988 050 1200	IC TMP87CS39N CTCG1-1			
IC 7812	75988 000 6900	IR-EMPFAENGER/IR-RECEIVER			
IC 7813	75988 050 1100	IC ST24C08B6			
IC 7840	75988 040 8200	IC SDA 5650			
IC 7880	75988 050 1300	IC SAA5254P/E/M1C			
L 5301	75988 005 5500	DR A 1UH 5% RM5 GR			
L 5303	75988 025 3100	SPULE VAR 77M8 OU25 7KM-H/ COIL			
L 5307	75988 001 6800	DR 15UH 5% RM5 GR			
R 3322	75988 010 7000	TRIMMER 4,7KOHM PM30			
R 3341	75988 001 6400	ESTR 22 KOHM PM30			
SI 1001△	75988 050 0800	LOET-SI.-GR 500 MA/T			
SI 1002△	83156 150 2700	LOET-SI.-GR 630 MA/T			
SI 1003△	75988 050 0800	LOET-SI.-GR 500 MA/T			
SI 1004△	75988 028 0300	SICHERUNG T 315 MA 250V/ FUSE			
T 7009	75988 019 6300	SMD TRANS. MUN 2212			
T 7304	83010 048 4700	SMD-TRANS.BC 847 B			
T 7309	83010 048 4700	SMD-TRANS.BC 847 B			

Es gelten die Vorschriften und Sicherheitshinweise gemäß dem Service Manual "Sicherheit", Sach-Nummer 72010 800 0000, sowie zusätzlich die eventuell abweichenden, landesspezifischen Vorschriften!



The regulations and safety instructions shall be valid as provided by the "Safety" Service Manual, part number 72010 800 0000, as well as the respective national deviations.

Btx *32700#

ÄNDERUNGEN VORBEHALTEN / SUBJECT TO ALTERATION

GRUNDIG

TVR

Ersatzteilliste
Spare Parts List

TVR

4 / 98

ALLE NICHT AUFGEFÜHRTEN E-TEILE SIEHE E-LISTE SIGNAL-
CHASSIS 27599-101.37 IM SERVICE MANUAL 72010-524.98ALL PARTS NOT LISTED REFER TO PARTS-LIST SIGNAL CHASSIS
27599-101.37 IN THE SERVICE MANUAL 72010-524.98SIGNALCHASSIS
KSPUG3/G2PVXTFENTWICKLUNGSCODE AA
EVOLUTION CODE AA

SACH-NR. / PART NO.: 27599 101 6000

POS. NR. POS. NO.	ABB. FIG.	SACHNUMMER PART NUMBER	ANZ. QTY.	BEZEICHNUNG (D)	DESCRIPTION (GB)
1301.000		75988 050 0900		TUNER UV916S/PH EURO MK2	TUNER UV916S/PH EURO MK2
1501.000		75988 025 2900		VERBINDUNGSKABEL TUN1-TUN2	CONNECTING CABLE TUN1-TUN2
1702.000		75988 025 3000		TUNER UV 1216D/P	TUNER UV 1216D/P
1900.000		75988 040 2400		VERBINDER BM V 2POL.M 2,0	CONNECTOR BM V 2P M 2.0
1909.000		75988 019 8000		SOCKEL 13-FACH	BASE 13-FOLD
1911.000		75988 022 5700		SOCKEL 5-FACH	BASE 5-FOLD
1912.000		75988 019 8100		SOCKEL 7-FACH	BASE 7-FOLD
1913.000		75988 015 2500		STECKVERBINDER 5-POL	CONNECTOR 5 P
1914.000		75988 037 8400		STECKVERBINDER 3 POL.	CONNECTOR 3-P
1970.000		75988 037 8400		STECKVERBINDER 3 POL.	CONNECTOR 3-P
1971.000		75988 037 8400		STECKVERBINDER 3 POL.	CONNECTOR 3-P

POS. NR. POS. NO.	SACHNUMMER PART NUMBER	BEZEICHNUNG DESCRIPTION	POS. NR. POS. NO.	SACHNUMMER PART NUMBER	BEZEICHNUNG DESCRIPTION
C 2800	75988 050 1000	GOLDCAP 5V5 S 1F	T 7309	83010 048 4700	SMD-TRANS.BC 847 B
F 1320	75988 000 2900	SAW FILTER OFWG1966M	T 7310	83010 048 4700	SMD-TRANS.BC 847 B
F 1340	75988 005 3700	FILTER 5,5MHZ	T 7311	75988 019 6300	SMD TRANS. MUN 2212
F 1345	75988 035 7200	FILTER CER 5,5 MHZ	T 7501	83010 048 5700	SMD-TRANS.BC 857 B
IC 7051	75988 028 9000	IC LA 7437 B	T 7502	83010 048 5700	SMD-TRANS.BC 857 B
IC 7300	75988 039 0700	SMD IC TDA 9800 TV/3	T 7507	83010 048 5700	SMD-TRANS.BC 857 B
IC 7591	75988 019 7400	IC SM 4052BT	T 7681	83022 001 8800	TRANS BC337-25 SIE/PHI/T
IC 7593	75988 019 7400	IC SM 4052BT	T 7682	83022 001 8800	TRANS BC337-25 SIE/PHI/T
IC 7801	75988 050 1200	IC TMP87CS39N CTCG1-1			
IC 7812	75988 000 6900	IR-EMPFAENGER/IR-RECEIVER			
IC 7813	75988 050 1900	IC ST24C08B6			
IC 7840	75988 040 8200	IC SDA 5650			
IC 7881	75988 050 1800	IC SAA5254P/E/M1C			
L 5301	75988 005 5500	DR A 1UH 5% RM5 GR			
L 5303	75988 025 3100	SPULE VAR 77M8 OU25 7KM-H/ COIL			
L 5307	75988 001 6800	DR 15UH 5% RM5 GR			
R 3322	75988 010 7000	TRIMMER 4,7KOHM PM30			
R 3341	75988 001 6400	ESTR 22 KOHM PM30			
R 3606	75988 009 4100	TRIMMER 10KOHM PM30			
SI 1001△	75988 050 0800	LOET-SI.-GR 500 MA/T			
SI 1002△	83156 150 2700	LOET-SI.-GR 630 MA/T			
SI 1003△	75988 050 0800	LOET-SI.-GR 500 MA/T			
SI 1004△	75988 028 0300	SICHERUNG T 315 MA 250V/ FUSE			
T 7009	75988 019 6300	SMD TRANS. MUN 2212			
T 7304	83010 048 4700	SMD-TRANS.BC 847 B			

Es gelten die Vorschriften und Sicherheitshinweise gemäß dem Service Manual "Sicherheit", Sach-Nummer 72010 800 0000, sowie zusätzlich die eventuell abweichenden, landesspezifischen Vorschriften!



The regulations and safety instructions shall be valid as provided by the "Safety" Service Manual, part number 72010 800 0000, as well as the respective national deviations.

ÄNDERUNGEN VORBEHALTEN / SUBJECT TO ALTERATION

Btx *32700#

Ersatzteilliste
Spare Parts List

TVR

4 / 98

ALLE NICHT AUFGEFÜHRTEN E-TEILE SIEHE E-LISTE SIGNAL-
CHASSIS 27599-101.37 IM SERVICE MANUAL 72010-524.98ALL PARTS NOT LISTED REFER TO PARTS-LIST SIGNAL CHASSIS
27599-101.37 IN THE SERVICE MANUAL 72010-524.98SIGNALCHASSIS
KSPUG3/G2XTFENTWICKLUNGSCODE AA
EVOLUTION CODE AA

SACH-NR. / PART NO.: 27599 101 6200

POS. NR. POS. NO.	ABB. FIG.	SACHNUMMER PART NUMBER	ANZ. QTY.	BEZEICHNUNG (D)	DESCRIPTION (GB)
0007.000		75988 050 2100		HALTER	HOLDER
1301.000		75988 050 0900		TUNER UV916S/PH EURO MK2	TUNER UV916S/PH EURO MK2
1501.000		75988 025 2900		VERBINDUNGSKABEL TUN1-TUN2	CONNECTING CABLE TUN1-TUN2
1702.000		75988 025 3000		TUNER UV 1216D/P	TUNER UV 1216D/P
1900.000		75988 040 2400		VERBINDER BM V 2POL.M 2,0	CONNECTOR BM V 2P M 2.0
1909.000		75988 019 8000		SOCKEL 13-FACH	BASE 13-FOLD
1911.000		75988 022 5700		SOCKEL 5-FACH	BASE 5-FOLD
1912.000		75988 019 8100		SOCKEL 7-FACH	BASE 7-FOLD
1913.000		75988 015 2500		STECKVERBINDER 5-POL	CONNECTOR 5 P
1914.000		75988 037 8400		STECKVERBINDER 3 POL.	CONNECTOR 3-P
1970.000		75988 037 8400		STECKVERBINDER 3 POL.	CONNECTOR 3-P
1971.000		75988 037 8400		STECKVERBINDER 3 POL.	CONNECTOR 3-P

POS. NR. POS. NO.	SACHNUMMER PART NUMBER	BEZEICHNUNG DESCRIPTION	POS. NR. POS. NO.	SACHNUMMER PART NUMBER	BEZEICHNUNG DESCRIPTION
C 2800	75988 050 1000	GOLDCAP 5V5 S 1F	T 7310	83010 048 4700	SMD-TRANS.BC 847 B
F 1320	75988 000 2900	SAW FILTER OFWG1966M	T 7311	75988 019 6300	SMD TRANS. MUN 2212
F 1340	75988 005 3700	FILTER 5,5MHZ	T 7501	83010 048 5700	SMD-TRANS.BC 857 B
F 1345	75988 035 7200	FILTER CER 5,5 MHZ	T 7502	83010 048 5700	SMD-TRANS.BC 857 B
IC 7051	75988 028 9000	IC LA 7437 B	T 7507	83010 048 5700	SMD-TRANS.BC 857 B
IC 7300	83058 498 0000	SMD IC TDA9800T PHI	T 7681	83022 001 8800	TRANS BC337-25 SIE/PHI/T
IC 7591	75988 019 7400	IC SM 4052BT	T 7682	83022 001 8800	TRANS BC337-25 SIE/PHI/T
IC 7593	75988 019 7400	IC SM 4052BT			
IC 7801	75988 050 2700	IC TMP87CS39N CTCG2-1			
IC 7812	75988 000 6900	IR-EMPFAENGER/IR-RECEIVER			
IC 7813	75988 050 1100	IC ST24C08B6			
IC 7881	75988 050 1300	IC SAA5254P/E/M1C			
L 5301	75988 005 5500	DR A 1UH 5% RM5 GR			
L 5303	75988 025 3100	SPULE VAR 77M8 OU25 7KM-H/ COIL			
L 5307	75988 001 6800	DR 15UH 5% RM5 GR			
R 3322	75988 010 7000	TRIMMER 4,7KOHM PM30			
R 3341	75988 001 6400	ESTR 22 KOHM PM30			
R 3606	75988 009 4100	TRIMMER 10KOHM PM30			
SI 1001△	75988 050 0800	LOET-SI.-GR 500 MA/T			
SI 1002△	83156 150 2700	LOET-SI.-GR 630 MA/T			
SI 1003△	75988 050 0800	LOET-SI.-GR 500 MA/T			
SI 1004△	75988 028 0300	SICHERUNG T 315 MA 250V/ FUSE			
T 7009	75988 019 6300	SMD TRANS. MUN 2212			
T 7304	83010 048 4700	SMD-TRANS.BC 847 B			
T 7309	83010 048 4700	SMD-TRANS.BC 847 B			

Es gelten die Vorschriften und Sicherheitshinweise gemäß dem Service Manual "Sicherheit", Sach-Nummer 72010 800 0000, sowie zusätzlich die eventuell abweichenden, landesspezifischen Vorschriften!



The regulations and safety instructions shall be valid as provided by the "Safety" Service Manual, part number 72010 800 0000, as well as the respective national deviations.

Btx *32700#

ÄNDERUNGEN VORBEHALTEN / SUBJECT TO ALTERATION

GRUNDIGErsatzteilliste
Spare Parts List

TVR

4 / 98ENTWICKLUNGSCODE AA
EVOLUTION CODE AAALLE NICHT AUFGEFÜHRTEN E-TEILE SIEHE E-LISTE SIGNAL-
CHASSIS 27599-101.37 IM SERVICE MANUAL 72010-524.98ALL PARTS NOT LISTED REFER TO PARTS-LIST SIGNAL CHASSIS
27599-101.37 IN THE SERVICE MANUAL 72010-524.98**SIGNALCHASSIS
KSPUG1/G2XTF**

SACH-NR. / PART NO.: 27599 101 6300

POS. NR. POS. NO.	ABB. FIG.	SACHNUMMER PART NUMBER	ANZ. QTY.	BEZEICHNUNG (D)	DESCRIPTION (GB)
1301.000		75988 050 0900		TUNER UV916S/PH EURO MK2	TUNER UV916S/PH EURO MK2
1501.000		75988 025 2900		VERBINDUNGSKABEL TUN1-TUN2	CONNECTING CABLE TUN1-TUN2
1702.000		75988 025 3000		TUNER UV 1216D/P	TUNER UV 1216D/P
1900.000		75988 040 2400		VERBINDER BM V 2POL.M 2,0	CONNECTOR BM V 2P M 2.0
1909.000		75988 019 8000		SOCKEL 13-FACH	BASE 13-FOLD
1911.000		75988 022 5700		SOCKEL 5-FACH	BASE 5-FOLD
1912.000		75988 019 8100		SOCKEL 7-FACH	BASE 7-FOLD
1913.000		75988 015 2500		STECKVERBINDER 5-POL	CONNECTOR 5 P
1914.000		75988 037 8400		STECKVERBINDER 3 POL.	CONNECTOR 3-P
1971.000		75988 037 8400		STECKVERBINDER 3 POL.	CONNECTOR 3-P

POS. NR. POS. NO.	SACHNUMMER PART NUMBER	BEZEICHNUNG DESCRIPTION	POS. NR. POS. NO.	SACHNUMMER PART NUMBER	BEZEICHNUNG DESCRIPTION
C 2800	75988 050 1000	GOLDCAP 5V5 S 1F	T 7311	75988 019 6300	SMD TRANS. MUN 2212
F 1320	75988 000 2900	SAW FILTER OFWG1966M	T 7501	83010 048 5700	SMD-TRANS.BC 857 B
F 1340	75988 005 3700	FILTER 5,5MHZ	T 7502	83010 048 5700	SMD-TRANS.BC 857 B
F 1345	75988 035 7200	FILTER CER 5,5 MHZ	T 7507	83010 048 5700	SMD-TRANS.BC 857 B
IC 7051	75988 028 9000	IC LA 7437 B	T 7681	83022 001 8800	TRANS BC337-25 SIE/PHI/T
IC 7300	75988 039 0700	SMD IC TDA 9800 T/V3	T 7682	83022 001 8800	TRANS BC337-25 SIE/PHI/T
IC 7591	75988 019 7400	IC SM 4052BT			
IC 7593	75988 019 7400	IC SM 4052BT			
IC 7801	75988 025 7800	IC TMP87CS39N CTCG2-3			
IC 7812	75988 000 6900	IR-EMPFAENGER/IR-RECEIVER			
IC 7813	75988 050 1100	IC ST24C08B6			
IC 7880	75988 050 1300	IC SAA5254P/E/M1C			
L 5301	75988 005 5500	DR A 1UH 5% RM5 GR			
L 5303	75988 025 3100	SPULE VAR 77M8 OU25 7KM-H/ COIL			
L 5307	75988 001 6800	DR 15UH 5% RM5 GR			
R 3322	75988 010 7000	TRIMMER 4,7KOHM PM30			
R 3341	75988 001 6400	ESTR 22 KOHM PM30			
SI 1001△	75988 050 0800	LOET-SI.-GR 500 MA/T			
SI 1002△	83156 150 2700	LOET-SI.-GR 630 MA/T			
SI 1003△	75988 050 0800	LOET-SI.-GR 500 MA/T			
SI 1004△	75988 028 0300	SICHERUNG T 315 MA 250V/ FUSE			
T 7009	75988 019 6300	SMD TRANS. MUN 2212			
T 7304	83010 048 4700	SMD-TRANS.BC 847 B			
T 7309	83010 048 4700	SMD-TRANS.BC 847 B			
T 7310	83010 048 4700	SMD-TRANS.BC 847 B			

Es gelten die Vorschriften und Sicherheitshinweise gemäß dem Service Manual "Sicherheit", Sach-Numer 72010 800 0000, sowie zusätzlich die eventuell abweichenden, landesspezifischen Vorschriften!



The regulations and safety instructions shall be valid as provided by the "Safety" Service Manual, part number 72010 800 0000, as well as the respective national deviations.

Btx *32700#

ÄNDERUNGEN VORBEHALTEN / SUBJECT TO ALTERATION

GRUNDIGErsatzteilliste
Spare Parts List

TVR

4 / 98ENTWICKLUNGSCODE AA
EVOLUTION CODE AAALLE NICHT AUFGEFÜHRTEN E-TEILE SIEHE E-LISTE SIGNAL-
CHASSIS 27599-101.37 IM SERVICE MANUAL 72010-524.98ALL PARTS NOT LISTED REFER TO PARTS-LIST SIGNAL CHASSIS
27599-101.37 IN THE SERVICE MANUAL 72010-524.98**SIGNALCHASSIS
KSPUG2/G2PVXTF**

SACH-NR. / PART NO.: 27599 101 6400

POS. NR. POS. NO.	ABB. FIG.	SACHNUMMER PART NUMBER	ANZ. QTY.	BEZEICHNUNG (D)	DESCRIPTION (GB)
1301.000		75988 025 6200		TUNER UV916S/PH EURO MK2	TUNER UV916S/PH EURO MK2
1501.000		75988 025 2900		VERBINDUNGSKABEL TUN1-TUN2	CONNECTING CABLE TUN1-TUN2
1702.000		75988 025 3000		TUNER UV 1216D/P	TUNER UV 1216D/P
1900.000		75988 040 2400		VERBINDER BM V 2POL.M 2,0	CONNECTOR BM V 2P M 2.0
1909.000		75988 019 8000		SOCKEL 13-FACH	BASE 13-FOLD
1911.000		75988 022 5700		SOCKEL 5-FACH	BASE 5-FOLD
1912.000		75988 019 8100		SOCKEL 7-FACH	BASE 7-FOLD
1913.000		75988 015 2500		STECKVERBINDER 5-POL	CONNECTOR 5 P
1914.000		75988 037 8400		STECKVERBINDER 3 POL.	CONNECTOR 3-P
1971.000		75988 037 8400		STECKVERBINDER 3 POL.	CONNECTOR 3-P

POS. NR. POS. NO.	SACHNUMMER PART NUMBER	BEZEICHNUNG DESCRIPTION	POS. NR. POS. NO.	SACHNUMMER PART NUMBER	BEZEICHNUNG DESCRIPTION
C 2800	75988 050 1000	GOLDCAP 5V5 S 1F	T 7309	83010 048 4700	SMD-TRANS.BC 847 B
F 1320	75988 000 2900	SAW FILTER OFWG1966M	T 7310	83010 048 4700	SMD-TRANS.BC 847 B
F 1340	75988 005 3700	FILTER 5,5MHZ	T 7311	75988 019 6300	SMD TRANS. MUN 2212
F 1345	75988 035 7200	FILTER CER 5,5 MHZ	T 7501	83010 048 5700	SMD-TRANS.BC 857 B
IC 7051	75988 028 9000	IC LA 7437 B	T 7502	83010 048 5700	SMD-TRANS.BC 857 B
IC 7300	75988 039 0700	SMD IC TDA 9800 T/V3	T 7507	83010 048 5700	SMD-TRANS.BC 857 B
IC 7410	75988 019 2600	IC TMP 91C242AN BTVD1-3P	T 7681	83022 001 8800	TRANS BC337-25 SIE/PHI/T
IC 7591	75988 019 7400	IC SM 4052BT	T 7682	83022 001 8800	TRANS BC337-25 SIE/PHI/T
IC 7593	75988 019 7400	IC SM 4052BT			
IC 7801	75988 025 7600	IC TMP 87 CS 39 N CTCG1-3			
IC 7812	75988 000 6900	IR-EMPFAENGER/IR-RECEIVER			
IC 7813	75988 025 7300	IC ST24C08B6			
IC 7840	75988 040 8200	IC SDA 5650			
IC 7881	75988 025 7500	IC SAA 5254P/E/M1C			
L 5301	75988 005 5500	DR A 1UH 5% RM5 GR			
L 5303	75988 025 3100	SPULE VAR 77M8 OU25 7KM-H/ COIL			
L 5307	75988 001 6800	DR 15UH 5% RM5 GR			
R 3322	75988 010 7000	TRIMMER 4,7KOHM PM30			
R 3341	75988 001 6400	ESTR 22 KOHM PM30			
R 3606	75988 009 4100	TRIMMER 10KOHM PM30			
SI 1001△	75988 025 6900	SICHERUNG T 500MA WI			
SI 1002△	75988 005 3000	KLEINSTSICHERUNG 630 MA/T			
SI 1003△	75988 025 6900	SICHERUNG T 500MA WI			
SI 1004△	75988 025 7000	SICHERUNG T 250MA 250V/ FUSE			
T 7009	75988 019 6300	SMD TRANS. MUN 2212			
T 7304	83010 048 4700	SMD-TRANS.BC 847 B			

Es gelten die Vorschriften und Sicherheitshinweise gemäß dem Service Manual "Sicherheit", Sach-Numer 72010 800 0000, sowie zusätzlich die eventuell abweichenden, landesspezifischen Vorschriften!



The regulations and safety instructions shall be valid as provided by the "Safety" Service Manual, part number 72010 800 0000, as well as the respective national deviations.

Btx *32700#

ÄNDERUNGEN VORBEHALTEN / SUBJECT TO ALTERATION

Ersatzteilliste
Spare Parts List

TVR

4 / 98

ALLE NICHT AUFGEFÜHRTEN E-TEILE SIEHE E-LISTE SIGNAL-
CHASSIS 27599-101.37 IM SERVICE MANUAL 72010-524.98ALL PARTS NOT LISTED REFER TO PARTS-LIST SIGNAL CHASSIS
27599-101.37 IN THE SERVICE MANUAL 72010-524.98SIGNALCHASSIS
KSPUG2/G2XTFENTWICKLUNGSCODE AA
EVOLUTION CODE AA

SACH-NR. / PART NO.: 27599 101 6500

POS. NR. POS. NO.	ABB. FIG.	SACHNUMMER PART NUMBER	ANZ. QTY.	BEZEICHNUNG (D)	DESCRIPTION (GB)
1301.000		75988 025 6200		TUNER UV916S/PH EURO MK2	TUNER UV916S/PH EURO MK2
1501.000		75988 025 2900		VERBINDUNGSKABEL TUN1-TUN2	CONNECTING CABLE TUN1-TUN2
1702.000		75988 025 3000		TUNER UV 1216D/P	TUNER UV 1216D/P
1900.000		75988 040 2400		VERBINDER BM V 2P M 2,0	CONNECTOR BM V 2P M 2.0
1909.000		75988 019 8000		SOCKEL 13-FACH	BASE 13-FOLD
1911.000		75988 022 5700		SOCKEL 5-FACH	BASE 5-FOLD
1912.000		75988 019 8100		SOCKEL 7-FACH	BASE 7-FOLD
1913.000		75988 015 2500		STECKVERBINDER 5-POL	CONNECTOR 5 P
1914.000		75988 037 8400		STECKVERBINDER 3-POL.	CONNECTOR 3-P
1971.000		75988 037 8400		STECKVERBINDER 3-POL.	CONNECTOR 3-P

POS. NR. POS. NO.	SACHNUMMER PART NUMBER	BEZEICHNUNG DESCRIPTION	POS. NR. POS. NO.	SACHNUMMER PART NUMBER	BEZEICHNUNG DESCRIPTION
C 2800	75988 050 1000	GOLDCAP 5V5 S 1F	T 7310	83010 048 4700	SMD-TRANS.BC 847 B
F 1320	75988 025 2400	FILTER OFWG1965M	T 7311	75988 019 6300	SMD TRANS. MUN 2212
F 1340	75988 005 3700	FILTER 5,5MHZ	T 7501	83010 048 5700	SMD-TRANS.BC 857 B
F 1345	75988 035 7200	FILTER CER 5,5 MHZ	T 7502	83010 048 5700	SMD-TRANS.BC 857 B
IC 7051	75988 028 9000	IC LA 7437 B	T 7507	83010 048 5700	SMD-TRANS.BC 857 B
IC 7300	75988 039 0700	SMD IC TDA 9800 T/V3	T 7681	83022 001 8800	TRANS BC337-25 SIE/PHI/T
IC 7410	75988 019 2600	IC TMP 91C242AN BTVD1-3P	T 7682	83022 001 8800	TRANS BC337-25 SIE/PHI/T
IC 7591	75988 019 7400	IC SM 4052BT			
IC 7593	75988 019 7400	IC SM 4052BT			
IC 7801	75988 025 7800	IC TMP 87 CS 39 N CTCG2-3			
IC 7812	75988 000 6900	IR-EMPFÄNGER/IR-RECEIVER			
IC 7813	75988 025 7300	IC ST24C08B6			
IC 7881	75988 025 7500	IC SAA 5254P/E/M1C			
L 5301	75988 005 5500	DR A 1UH 5% RM5 GR			
L 5303	75988 025 3100	SPULE VAR 77M8 OU25 7KM-H/ COIL			
L 5307	75988 001 6800	DR 15UH 5% RM5 GR			
R 3322	75988 010 7000	TRIMMER 4,7KOHM PM30			
R 3341	75988 001 6400	ESTR 22 KOHM PM30			
R 3606	75988 009 4100	TRIMMER 10KOHM PM30			
SI 1001△	75988 025 6900	SICHERUNG T 500MA WI			
SI 1002△	75988 005 3000	KLEINSTSICHERUNG 630 MA/T			
SI 1003△	75988 025 6900	SICHERUNG T 500MA WI			
SI 1004△	75988 025 7000	SICHERUNG T 250MA 250V/ FUSE			
T 7009	75988 019 6300	SMD TRANS. MUN 2212			
T 7304	83010 048 4700	SMD-TRANS.BC 847 B			
T 7309	83010 048 4700	SMD-TRANS.BC 847 B			

Es gelten die Vorschriften und Sicherheitshinweise gemäß dem Service Manual "Sicherheit", Sach-Nummer 72010 800 0000, sowie zusätzlich die eventuell abweichenden, landesspezifischen Vorschriften!

Btx *32700#



The regulations and safety instructions shall be valid as provided by the "Safety" Service Manual, part number 72010 800 0000, as well as the respective national deviations.

ÄNDERUNGEN VORBEHALTEN / SUBJECT TO ALTERATION

Ersatzteilliste
Spare Parts List

TVR

4 / 98

ALLE NICHT AUFGEFÜHRTEN E-TEILE SIEHE E-LISTE SIGNAL-
CHASSIS 27599-101.37 IM SERVICE MANUAL 72010-524.98ALL PARTS NOT LISTED REFER TO PARTS-LIST SIGNAL CHASSIS
27599-101.37 IN THE SERVICE MANUAL 72010-524.98SIGNALCHASSIS
KSPUG2/I2PVXTFENTWICKLUNGSCODE AA
EVOLUTION CODE AA

SACH-NR. / PART NO.: 27599 101 6700

POS. NR. POS. NO.	ABB. FIG.	SACHNUMMER PART NUMBER	ANZ. QTY.	BEZEICHNUNG (D)	DESCRIPTION (GB)
0007.000		75988 025 7200		HALTER	HOLDER
1301.000		75988 025 6200		TUNER UV916S/PH EURO MK2	TUNER UV916S/PH EURO MK2
1501.000		75988 025 2900		VERBINDUNGSKABEL TUN1-TUN2	CONNECTING CABLE TUN1-TUN2
1702.000		75988 025 3000		TUNER UV 1216D/P	TUNER UV 1216D/P
1900.000		75988 040 2400		VERBINDER BM V 2POL.M 2,0	CONNECTOR BM V 2P M 2.0
1911.000		75988 022 5700		SOCKEL 5-FACH	BASE 5-FOLD
1912.000		75988 019 8100		SOCKEL 7-FACH	BASE 7-FOLD
1913.000		75988 015 2500		STECKVERBINDER 5-POL	CONNECTOR 5 P
1914.000		75988 037 8400		STECKVERBINDER 3 POL.	CONNECTOR 3-P
1971.000		75988 037 8400		STECKVERBINDER 3 POL.	CONNECTOR 3-P

POS. NR. POS. NO.	SACHNUMMER PART NUMBER	BEZEICHNUNG DESCRIPTION	POS. NR. POS. NO.	SACHNUMMER PART NUMBER	BEZEICHNUNG DESCRIPTION
F 1320	83190 019 5200	OFWFL J1952/ J1956M SIE	T 7304	83010 048 4700	SMD-TRANS.BC 847 B
F 1340	75988 005 3800	CER.FIL. TPS 6,0 MB	T 7309	83010 048 4700	SMD-TRANS.BC 847 B
F 1345	75988 037 2200	FILTER 6MHZO EFCT-YS5 BP	T 7310	83010 048 4700	SMD-TRANS.BC 847 B
F 1720	83190 019 5200	OFWFL J1952/ J1956M SIE	T 7311	75988 019 6300	SMD TRANS. MUN 2212
F 1740	75988 005 3800	CER.FIL. TPS 6,0 MB	T 7501	83010 048 5700	SMD-TRANS.BC 857 B
F 1745	75988 037 2200	FILTER 6MHZO EFCT-YS5 BP	T 7502	83010 048 5700	SMD-TRANS.BC 857 B
IC 7051	75988 028 9000	IC LA 7437 B	T 7507	83010 048 5700	SMD-TRANS.BC 857 B
IC 7300	75988 039 0700	SMD IC TDA 9800 T/V3	T 7681	83022 001 8800	TRANS BC337-25 SIE/PHI/T
IC 7410	75988 019 2600	IC TMP 91C242AN BTVD1-3P	T 7682	83022 001 8800	TRANS BC337-25 SIE/PHI/T
IC 7591	75988 019 7400	IC SM 4052BT			
IC 7593	75988 019 7400	IC SM 4052BT			
IC 7801	75988 025 7300	IC ST24C08B6			
IC 7812	75988 000 6900	IR-EMPFÄNGER/IR-RECEIVER			
IC 7813	75988 025 7300	IC ST24C08B6			
IC 7840	75988 040 8200	IC SDA 5650			
IC 7881	75988 025 7500	IC SAA 5254P/E/M1C			
L 5301	75988 005 5500	DR A 1UH 5% RM5 GR			
L 5303	75988 025 3100	SPULE VAR 77M8 OU25 7KM-H/ COIL			
L 5307	75988 001 6800	DR 15UH 5% RM5 GR			
R 3322	75988 010 7000	TRIMMER 4,7KOHM PM30			
R 3341	75988 001 6400	ESTR 22 KOHM PM30			
R 3606	75988 001 6400	ESTR 22 KOHM PM30			
SI 1001△	75988 025 6900	SICHERUNG T 500MA WI			
SI 1002△	75988 005 3000	KLEINSTSICHERUNG 630 MA/T			
SI 1003△	75988 025 6900	SICHERUNG T 500MA WI			
SI 1004△	75988 025 7000	SICHERUNG T 250MA 250V/ FUSE			
T 7009	75988 019 6300	SMD TRANS. MUN 2212			

Es gelten die Vorschriften und Sicherheitshinweise gemäß dem Service Manual "Sicherheit", Sach-Nummer 72010 800 0000, sowie zusätzlich die eventuell abweichenden, landesspezifischen Vorschriften!

Btx *32700#



The regulations and safety instructions shall be valid as provided by the "Safety" Service Manual, part number 72010 800 0000, as well as the respective national deviations.

ÄNDERUNGEN VORBEHALTEN / SUBJECT TO ALTERATION

GRUNDIGErsatzteilliste
Spare Parts List

TVR

4 / 98ALLE NICHT AUFGEFÜHRTEN E-TEILE SIEHE E-LISTE SIGNAL-
CHASSIS 27599-101.37 IM SERVICE MANUAL 72010-524.98ALL PARTS NOT LISTED REFER TO PARTS-LIST SIGNAL CHASSIS
27599-101.37 IN THE SERVICE MANUAL 72010-524.98**SIGNALCHASSIS
KSPDG2/GPVX**ENTWICKLUNGSCODE BA
EVOLUTION CODE BA

SACH-NR. / PART NO.: 27599 101 7000

POS. NR. POS. NO.	ABB. FIG.	SACHNUMMER PART NUMBER	ANZ. QTY.	BEZEICHNUNG (D)	DESCRIPTION (GB)
0007.000		75988 025 7200		HALTER	HOLDER
1701.000		75988 025 6200		TUNER UV916S/PH EURO MK2	TUNER UV916S/PH EURO MK2
1900.000		75988 040 2400		VERBINDER BM V 2POL.M 2,0	CONNECTOR BM V 2 .M 2.0
1909.000		75988 019 8000		SOCKEL 13-FACH	BASE 13-FOLD
1911.000		75988 022 5700		SOCKEL 5-FACH	BASE 5-FOLD
1912.000		75988 019 8100		SOCKEL 7-FACH	BASE 7-FOLD
1914.000		75988 037 8400		STECKVERBINDER 3 POL.	CONNECTOR 3-P
1971.000		75988 037 8400		STECKVERBINDER 3 POL.	CONNECTOR 3-P

POS. NR. POS. NO.	SACHNUMMER PART NUMBER	BEZEICHNUNG DESCRIPTION	POS. NR. POS. NO.	SACHNUMMER PART NUMBER	BEZEICHNUNG DESCRIPTION
IC 7051	75988 028 9000	IC LA 7437 B			
IC 7410	75988 019 2600	IC TMP 91C242AN BTVD1-3P			
IC 7801	75988 026 2300	IC TMP 87CS39N PTCG3-6			
IC 7812	75988 000 6900	IR-EMPFAENGER/IR-RECEIVER			
IC 7813	75988 025 7300	IC ST24C08B6			
SI 1001△	75988 025 6900	SICHERUNG T 500MA WI			
SI 1002△	75988 005 3000	KLEINSTSICHERUNG 630 MA/T			
SI 1004△	75988 025 7000	SICHERUNG T 250MA 250V/ FUSE			
T 7681	83022 001 8800	TRANS BC337-25 SIE/PHI/T			
T 7682	83022 001 8800	TRANS BC337-25 SIE/PHI/T			

Es gelten die Vorschriften und Sicherheitshinweise gemäß dem Service Manual "Sicherheit", Sach-Nummer 72010 800 0000, sowie zusätzlich die eventuell abweichenden, landesspezifischen Vorschriften!



The regulations and safety instructions shall be valid as provided by the "Safety" Service Manual, part number 72010 800 0000, as well as the respective national deviations.

Btx *32700#

ÄNDERUNGEN VORBEHALTEN / SUBJECT TO ALTERATION

GRUNDIG

Kundendienst Deutschland



GRUNDIG

Kundendienst Europa

